

CATALOGUE 1 | CHAÎNE DE TRANSMISSION





Innovation in Motion
TSUBAKI



CATALOGUE 1 CHAÎNE DE TRANSMISSION

Classification			Séries de chaîne	Type de chaîne TSUBAKI	Caractéristiques
Général			Chaînes à rouleaux standard	BS GT4 WINNER ASA G7	Performance supérieure en ASA comme en BS/DIN
Autolubrifiante			Série LAMBDA	BS LAMBDA ASA LAMBDA	Chaîne autolubrifiante Sans maintenance
			Série X-LAMBDA	BS X-LAMBDA	Autolubrifiante sous atmosphère poussiéreuse
Renforcée			Série haute résistance	ASA H ASA HT	Résistance à la rupture plus élevée Résistance aux chocs
			Série SUPER	ASA SUPER	Meilleure résistance à la fatigue
				ASA SUPER-H ASA ULTRA SUPER	Meilleure résistance à la fatigue et aux chocs Résistance extrême
Résistant à la corrosion	Protégé contre la corrosion	Base acier au carbone	Série NP	BS (LAMBDA) NP ASA (LAMBDA) NP	Pièces nickelées avec un bel aspect
			Série N.E.P.	BS N.E.P. BS LAMBDA N.E.P. ASA N.E.P. ASA LAMBDA N.E.P.	Protection anti-corrosion écologique
	Résistant à la corrosion	Base acier inoxydable	Série SS	BS SS ASA SS	Acier inoxydable SUS304 Excellente protection anti-corrosion
			Série AS	ASA AS	Charge Maximum Admissible supérieure
			Série PC	BS PC ASA PC	SUS304 + Maillon intérieur en plastique technique Anti-corrosion et sans lubrification
	Chaînes spéciales			Chaînes à mailles jointives	ASA AL ASA BL
Série faible bruit				ASA SNS	Conception unique du ressort pour limiter le bruit

CATALOGUE 1

Classification		Sériés de chaîne	Type de chaîne TSUBAKI	Caractéristiques	
Général		Chaîne BS avec attachements	Chaîne BS pas simple Chaîne BS RF	Attachements les plus courants disponibles Plaques droites pour convoyage direct sur la chaîne	
		Chaîne ASA avec attachements	Chaîne ASA pas simple ASA HP pas simple ASA CU pas simple Chaîne ASA standard à pas double Chaîne ASA à pas double à axes creux	Attachements les plus courants disponibles Chaîne à axes creux Chaîne curviligne Pour des longueurs de convoyeurs accrues Chaîne à axes creux	
Autolubrifiante		Série BS LAMBDA avec attachements	Chaîne BS LAMBDA pas simple Chaîne BS LAMBDA RF pas simple	Autolubrifiante, sans entretien Autolubrifiante, sans entretien	
		Série ASA LAMBDA avec attachements	Chaîne ASA LAMBDA pas simple Chaîne ASA LAMBDA pas simple à axes creux Chaîne ASA LAMBDA à pas double	Autolubrifiante, sans entretien Chaîne à axes creux, autolubrifiante Autolubrifiante, sans entretien	
Anti-corrosion	Protégé contre la corrosion	Base acier au carbone	Série N.E.P. avec attachements	Chaîne BS N.E.P. pas simple	Protection anti-corrosion écologique
	Résistant à la corrosion	Base acier inoxydable	Série SS avec attachements	Chaîne BS Inox pas simple Chaîne ASA Inox pas simple Chaîne ASA Inox pas simple à axes creux Chaîne ASA Inox à pas double Chaîne ASA Inox HP à pas double	Acier inoxydable 304 Acier inoxydable 304 Chaîne inox 304 à axes creux Chaîne inox 304 à pas double Chaîne inox 304 à axes creux, pas double
				Série PC avec attachements	Chaîne BS PC pas simple Chaîne ASA PC pas simple
		Base plastique	Série P avec attachements	ASA P pas simple	Bloc en plastique technique avec axes en inox 304

Classification		Sériés de chaîne	Type de chaîne TSUBAKI	Caractéristiques	
Chaîne de transmission ASA		Série Auto-lubrifiante	Série LAMBDA haute résistance ASA X-LAMBDA ASA LAMBDA DKF	Autolubrifiante, meilleure résistance à la rupture Autolubrifiante sous conditions poussiéreuses sévères Haute température jusqu'à 230°C Alimentaire	
			Série résistante à la corrosion	ASA TI ASA PC-SY ASA NS	Tout en titane Meilleure résistance aux produits chimiques Protection anti-corrosion absolue, pour environnement chaud
			Série résistante à la froideur	ASA KT	Basse température : congélation jusqu' à -60°C
Chaîne avec attaches ASA (norme américaine)		Série standard	ASA standard pas simple ASA standard pas double	Flexibilité de conception	
			Série auto-lubrifiante	Série LAMBDA	ASA LAMBDA pas simple ASA LAMBDA pas simple CU ASA LAMBDA pas double
		Environnements spécifiques		ASA LAMBDA CKF pas simple ASA LAMBDA CKF pas double	Température jusqu'à 230°C Alimentaire Température jusqu'à 230°C Alimentaire
				Série résistante à la corrosion	ASA SS CU pas simple ASA SS double
		Chaîne de convoyage	Standard TSUBAKI	Série standard	RF
Entretien réduit	RF LAMBDA Rouleau à roulements			Autolubrifiante, convoyage direct Faible friction des rouleaux, gain de puissance	
Plaque déportée	RFD			Idéal pour un convoyage direct	
Série chaînes à accumulation	VR Double plus			La vitesse de chaîne peut être réduite de 2,5: économie d'énergie	
Standard DIN	Standard		M - FV	Variation de largeur	
	Axe creux		MC - FVC	Axe creux	
	Plaque déportée		MT - FVT	Idéal pour un convoyage direct	
	Chaîne à raclettes	TFM - TF	Attaches de raclage		



TECHNOLOGIE DE POINTE ET QUALITE DE SERVICE

Chez TSUBAKI, nous savons que les clients recherchent ce qui se fait de mieux. Nous sommes également conscients que chacun de nos clients a des besoins uniques. C'est pourquoi nous sommes fiers de notre capacité à livrer une large gamme de produits qui répond à ces exigences. Dans les années à venir les clients privilégieront la qualité des produits et de service ; c'est en gardant cette tendance à l'esprit pour l'avenir que nous nous engageons à relever le défi de l'innovation technique.

Nos principaux produits sont, en plus des systèmes de distribution automobile, les chaînes de transmission pour l'industrie, les chaînes à attaches et les chaînes de convoyage de grande dimension. Des produits annexes tels que les roues libres, pignons, accouplements à chaînes, dispositifs de sécurité, courroies crantées et poulies complètent la gamme. A Dordrecht, dans notre nouvel atelier moderne, nous pouvons assembler les chaînes à attaches standard et ainsi proposer des produits « prêts à l'emploi » afin de faire gagner du temps à nos clients et assurer une meilleure qualité. Pour des besoins sur mesure, il est possible de fabriquer les chaînes entièrement sur commande.

Une chaîne doit être sélectionnée avec soin pour garantir une performance et une fiabilité optimum. Pour cela, nos clients peuvent compter sur notre personnel commercial spécialisé et sur nos ingénieurs projets expérimentés pour les conseils techniques (y compris



pour la maintenance et l'inspection des chaînes sur site). Un réseau étendu de points de distribution est placé de façon stratégique à travers l'Europe et les autres marchés de destination afin d'assurer un service de proximité et de qualité à nos clients.



Tsubakimoto Europe B.V dessert le marché pan-européen, l'Afrique et le Moyen-Orient. Notre siège social se trouve à Dordrecht, aux Pays-Bas, il s'occupe du marché transmission de puissance. Nos filiales se trouvent à Nottingham, au Royaume-Uni, d'où on sert les marchés britannique, irlandais et islandais, et à Gilching pour le marché allemand.

Le groupe TSUBAKI comprend 46 sites de production et 63 filiales à travers le monde. Nos réseaux de production et de ventes sont maintenant plus développés que jamais.

SOMMAIRE

Introduction - Chaînes à rouleaux TSUBAKI	6
- Glossaire	6
- Composition de la chaîne à rouleaux	8
<hr/>	
Chaîne à rouleaux autolubrifiante LAMBDA BS	10
- Chaîne à rouleaux autolubrifiante LAMBDA - Plans et dimensions.	11
<hr/>	
Chaîne à rouleaux autolubrifiante X-LAMBDA BS	12
- Chaîne à rouleaux autolubrifiante X-LAMBDA - Plans et dimensions	13
<hr/>	
Chaîne à rouleaux RS GT4 WINNER (BS)	14
- Chaîne à rouleaux GT4 WINNER - Plans et dimensions.	15
<hr/>	
Chaîne pour environnements corrosifs BS	16
- Chaîne PC - Plans et dimensions	17
- Chaîne SS - Plans et dimensions	18
- Chaîne LAMBDA N.E.P. - Plans et dimensions	19
- Chaîne N.E.P. - Plans et dimensions	20
- Chaîne NP - Plans et dimensions	21
<hr/>	
Chaîne à rouleaux autolubrifiante LAMBDA ASA	22
- Chaîne à rouleaux autolubrifiante LAMBDA - Plans et dimensions.	23
<hr/>	
Chaîne à rouleaux G7 ASA	24
- Chaîne à rouleaux G7 - Plans et dimensions	25
<hr/>	
Chaîne pour environnements corrosifs ASA	26
- Chaîne PC - Plans et dimensions	27
- Chaîne SS - Plans et dimensions	28

- Chaîne AS - Plans et dimensions	29
- Chaîne LAMBDA N.E.P. - Plans et dimensions	30
- Chaîne N.E.P. - Plans et dimensions	31
- Chaîne NP - Plans et dimensions	32

Chaîne à rouleaux renforcée ASA 34

- Séries H - Plans et dimensions	35
- Séries HT - Plans et dimensions	36
- Séries SUPER - Plans et dimensions	37
- Séries SUPER-H - Plans et dimensions	38
- Séries ULTRA SUPER - Plans et dimensions	39

Chaîne à rouleaux à faible bruit ASA 40

- Chaîne à rouleaux à faible bruit SNS - Plans et dimensions	41
--	----

Chaîne à mailles jointives ASA 42

- Type AL - Plans et dimensions	43
- Type BL - Plans et dimensions	44

Méthode de sélection en fonction de la température 45

Guide sur la résistance à la corrosion 46

Feuille de renseignements concernant l'utilisation de la chaîne de transmission TSUBAKI 48

Conditions générales de vente de Tsubakimoto Europe B.V. 49

Conditions de sécurité 50

Remarque: Les chaînes dans ce catalogue sont disponibles en stock, à l'exception des chaînes où la référence Tsubaki est mentionnée en gris.

INTRODUCTION - CHAINES A ROULEAUX TSUBAKI

Glossaire

1. Charge de rupture minimale selon la norme ISO

Il s'agit de la charge de rupture minimale déterminée par la norme ISO. Si une chaîne à rouleaux ne résiste pas à une charge dont la valeur se situe en dessous de cette limite, elle n'est pas conforme aux normes.

2. Charge de rupture minimale selon la norme TSUBAKI

C'est une valeur minimale déterminée par un processus de calculs statistiques par TSUBAKI. Si une chaîne à rouleaux se brise sous l'effet d'une charge inférieure à cette valeur, elle n'est pas conforme aux normes de TSUBAKI. Les normes de TSUBAKI sont plus élevées que les normes ISO.

3. Charge de rupture moyenne selon la norme TSUBAKI

Il s'agit d'une mesure de charge de rupture obtenue après une longue période d'essais de charge de rupture d'un grand nombre de brins de chaîne. Bien entendu, lorsqu'un brin de chaîne à rouleaux casse, cette valeur peut se trouver plus faible ou plus élevée et ne constitue donc pas une valeur sûre.

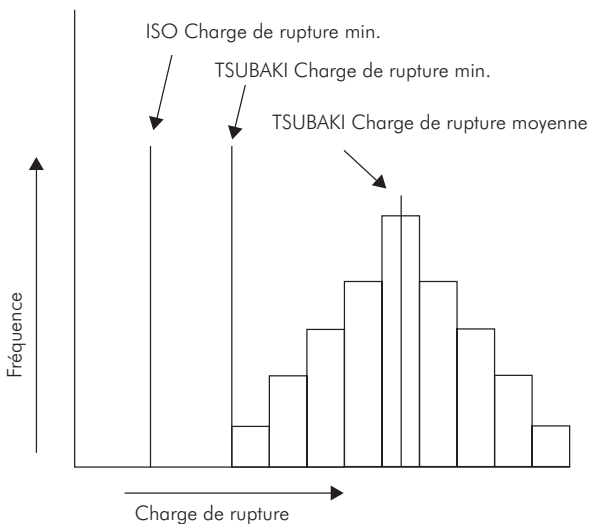


Fig. 1 Comparaison entre les trois résistances à la traction mentionnées ci-dessus.

4. Méthode de test de la charge de rupture

Comme le montre le schéma Fig. 2, une chaîne à rouleaux constituée de 5 maillons au minimum est fixée des deux côtés par des chapes et tirée jusqu'à la rupture. La forme de la rupture peut être utilisée pour déterminer la cause de la cassure de la chaîne. (Fig. 3).

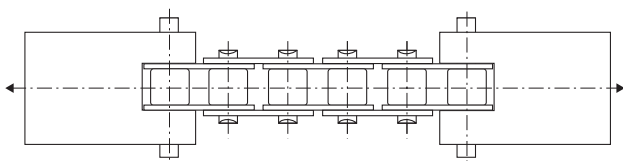


Fig. 2 Essai de charge de rupture

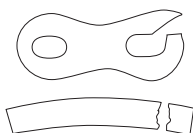


Fig. 3 Forme de la rupture

5. Charge Maximum Admissible

La Charge Maximum Admissible d'une chaîne à rouleaux (à l'exception des chaînes en acier inoxydable et les chaînes en matière plastique) correspond à la valeur dérivée du seuil de fatigue le plus bas. Lorsqu'une charge, dont la valeur est inférieure à cette limite, est appliquée sur la chaîne à rouleaux de façon répétitive, la rupture de fatigue ne surviendra jamais.

La Charge Maximum Admissible de TSUBAKI a été déterminée après 10 millions de charges répétitives contrairement aux 3 millions de charges répétitives de la norme européenne.

La Charge Maximum Admissible des chaînes en acier inoxydable et des chaînes en plastique est déterminée par la pression de surface entre les axes et les douilles.

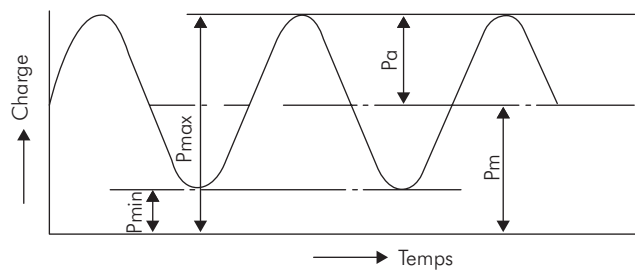


Fig. 4 Tableau récapitulatif concernant les charges répétitives

6. Technologie Ring coining

Pour assembler facilement l'axe avec la plaque d'une attache rapide, il existe des ajustements glissants. En général, ce genre d'attache rapide possède 20 % de résistance à la fatigue en moins par rapport à la chaîne elle-même. Cependant, TSUBAKI a développé un procédé spécifique pour éliminer cette perte de résistance à la fatigue qui répond notamment aux exigences des clients en termes d'assemblage facile : le procédé breveté « ring coining ». Avec ce procédé breveté, une déformation à froid est générée autour du trou de l'axe de la plaque de l'attache rapide, ce qui provoque une tension résiduelle autour du trou de l'axe et par conséquent augmente sa résistance. En utilisant ce procédé, la capacité de transmission est de 100 % de celle de la chaîne de base.

TSUBAKI utilise le procédé breveté « ring coining » pour toutes les attaches rapides.

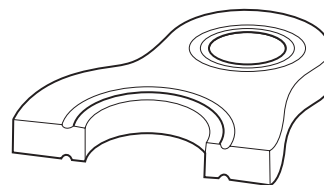


Fig. 5 Ring Coining

Pour une utilisation dans des conditions extrêmes, TSUBAKI a développé la série « Chaînes Renforcées ». Ces chaînes sont équipées en série de maillons de jonction qui s'ajustent par serrage. L'installation est plus difficile que dans le cas de maillons de jonction standard.

7. Procédé « Ball drift »

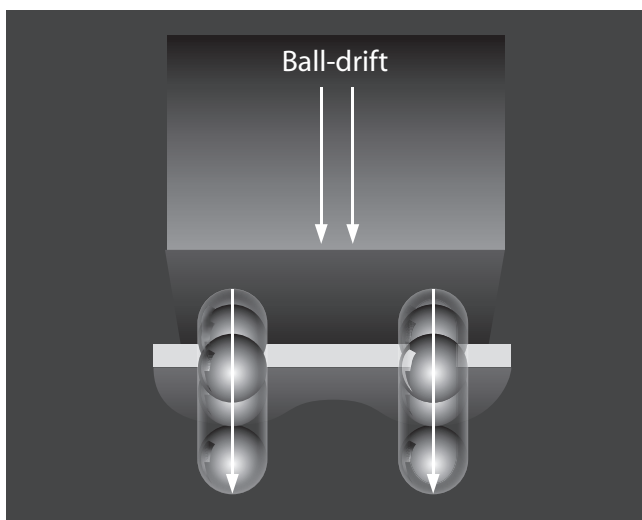


Fig. 6 Ball drift

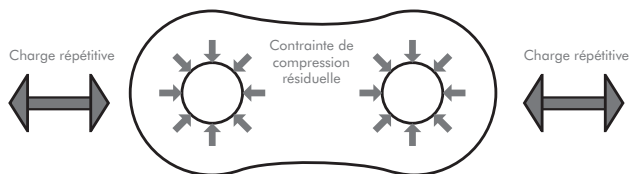


Fig. 7 Contrainte de compression résiduelle

Il s'agit de faire passer une balle en acier trempé dans le trou d'une plaque en acier trempé. (Fig. 6). Le but de ce procédé est de provoquer une déformation plastique locale et d'ajouter une contrainte de compression (Fig. 7) aux parois du trou. De plus, ce procédé permet de contrôler précisément les trous afin d'obtenir un montage par ajustement glissant optimal. Ce procédé augmente aussi considérablement la résistance à la fatigue (jusqu'à 30 %).

8. Grenailage

Le grenailage est un procédé utilisé pour produire une couche durcie et de modifier les propriétés mécaniques en surface des métaux. Il s'agit de percuter une surface avec de la grenaille (particules rondes métalliques ou céramiques) avec une force suffisante pour créer une déformation plastique.

Chez TSUBAKI, tous les éléments principaux de la chaîne (à l'exception des axes) sont grenailés.

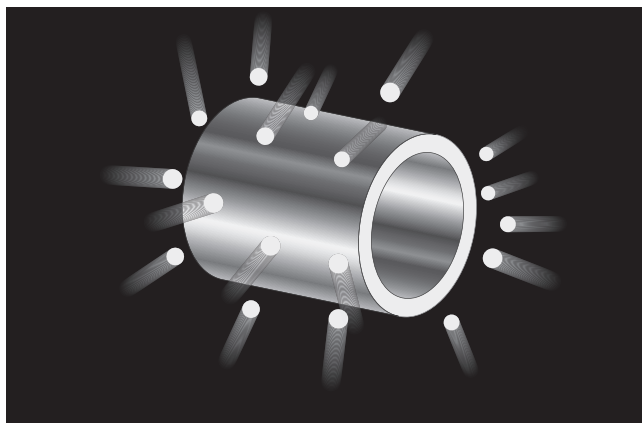


Fig. 8 Grenailage

Le grenailage améliore la résistance :

- à la rupture par fatigue
- à la fatigue par corrosion
- aux craquelures provoquées par l'hydrogène
- à l'érosion par cavitation
- à la fissuration par corrosion sous tension
- au grippage
- à l'usure de contact

9. Pré-étirage



Fig. 9 Pré-étirage

Après avoir assemblé les éléments d'une chaîne, TSUBAKI applique toujours une charge initiale qui est appelée pré-étirage. La force de pré-étirage correspond approximativement à la Charge Maximum Admissible et est appliquée pour asseoir les composants divers de la chaîne tels que axes, douilles, plaques. L'avantage du pré-étirage est de minimiser l'élongation initiale. Le fait de minimiser l'élongation initiale permet d'augmenter la durée de vie des chaînes, c'est pourquoi le pré-étirage est très important.

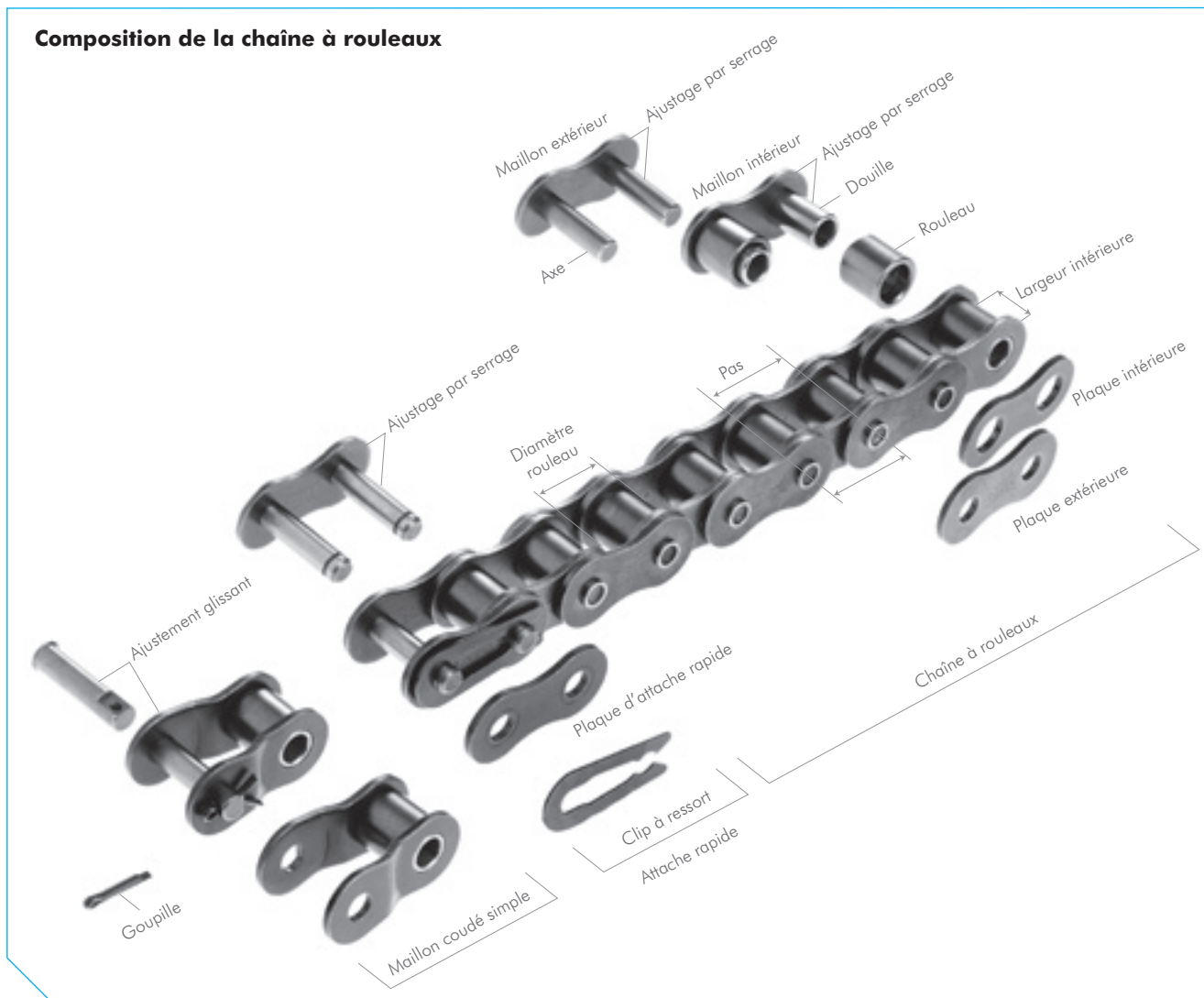
10. Longueur spéciale

C'est parfois dur de faire une mise à longueur exacte, surtout avec les grands pas et les grandes longueurs. Voilà pourquoi Tsubaki propose la possibilité de fournir des chaînes mises à longueur pour en faciliter le montage. Ainsi l'utilisateur obtient un environnement de travail plus sûr.

11. Mesurer et Appairer

"Matchy", tel est le nom de notre machine nous permettant de pré-étirer et de mesurer afin de vous livrer des chaînes fonctionnant par paire. Des chaînes équipées peuvent également être livrées appairées.

INTRODUCTION - CHAINES A ROULEAUX TSUBAKI



Composition de la chaîne à rouleaux

1. Trois dimensions principales

Le pas, le diamètre du rouleau et la largeur intérieure sont les trois dimensions principales d'une chaîne à rouleaux. Lorsque ces trois dimensions sont identiques, les chaînes à rouleaux et les pignons de chaîne ont des dimensions compatibles.

2. Composants Plaques

La plaque est le composant qui supporte la tension placée sur la chaîne. Il s'agit généralement d'une charge répétée parfois accompagnée de chocs. Par conséquent, non seulement la plaque doit avoir une bonne charge de rupture statique mais elle doit également résister aux forces dynamiques de la charge et des chocs.

Axe

L'axe est soumis à des forces de poussée et de flexion transmises par la plaque. En même temps, il forme une pièce de support (avec la douille) lorsque la chaîne fléchit pour s'engager sur le pignon. L'axe doit par conséquent pouvoir résister aisément à une charge élevée, au cisaillement, à la flexion et doit avoir suffisamment d'endurance pour résister à l'usure et aux chocs.

Douille

La douille est soumise à des forces complexes de toutes parts, et en particulier à la répétition des charges dynamiques lorsque la chaîne s'engage sur le pignon. La douille doit donc résister à des chocs extrêmement puissants. De plus, la douille et l'axe forment une pièce de support et en tant que tel ils doivent donc résister fortement à l'usure.

Rouleau

Le rouleau est soumis à la charge d'impact lorsqu'il s'accouple avec les dents du pignon lors de l'engagement de la chaîne sur celui-ci. Après l'engagement, le rouleau change de point de contact et reste en équilibre. Il est maintenu entre les dents du pignon et la douille et se déplace sur la surface de la dent tout en recevant une charge de compression. Il doit donc résister à l'usure mais aussi toujours être résistant contre les chocs, la fatigue et la compression (les RS25 et RS35 sont des chaînes à douilles et ne comportent pas de rouleaux).

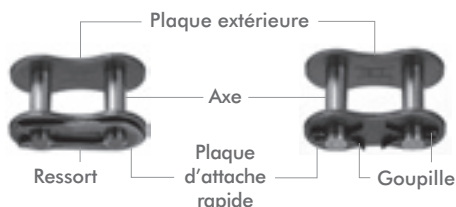
Maillon intérieur

Deux douilles sont montées entre deux plaques intérieures et des rouleaux sont insérés pour permettre la rotation autour des douilles pendant l'exploitation. C'est le même principe pour les chaînes simples et les chaînes multiples.

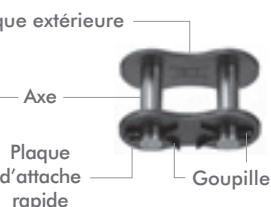
INTRODUCTION - CHAINES A ROULEAUX TSUBAKI

Attaches rapides

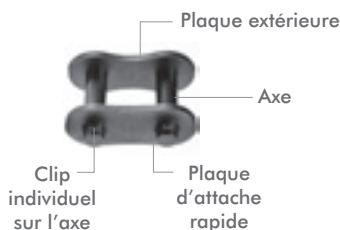
Attache rapide à clip



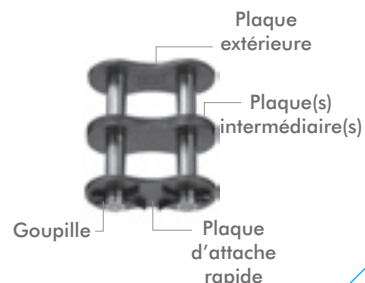
Attache rapide à goupilles



Attache rapide à clip



Attache rapide à goupilles Chaines multiples Ex. : chaîne double

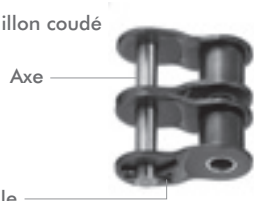


Maillon coudé simple (MCS)

Chaîne simple

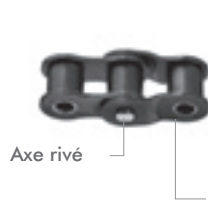


Chaines multiples Ex. : chaîne double



Maillon coudé double (MCD)

Chaîne simple



Chaines multiples Ex. : chaîne double



Maillon extérieur et plaque intermédiaire

Le maillon extérieur comporte deux axes qui ont été montés entre deux plaques extérieures. Dans le cas de chaînes multiples jusqu'à la dimension 08B, une plaque intermédiaire est ajoutée au maillon extérieur. Dans le cas de chaînes multiples pour les dimensions supérieures à 08B, deux plaques intermédiaires sont ajoutées au maillon extérieur. Pour les chaînes à rouleaux standard, les plaques intermédiaires sont glissantes alors qu'elles sont serrées pour les chaînes à rouleaux SUPER.

3. Pièces d'assemblage

Les chaînes à rouleaux sont généralement constituées d'un certain nombre de maillons intérieurs et extérieurs dans une formation sans fin. Bien que l'on puisse utiliser des maillons coudés lorsqu'on a un nombre de maillons impair dans une chaîne à rouleaux, il convient d'utiliser une chaîne composée d'un nombre de maillons pair. Si le nombre de maillons impair ne peut pas être évité, il est recommandé d'utiliser un maillon coudé double au lieu d'un maillon coudé simple. Etant donné qu'il est rivé sur la chaîne, un maillon coudé double possède une Charge Maximum Admissible de 100 % alors qu'un maillon coudé simple a une Charge Maximum Admissible de 65 %.

Attaches rapides

Il existe trois types d'attaches rapides : à clip, à goupilles, à clip individuel sur l'axe.

Il est courant d'utiliser les attaches rapides à clip pour les chaînes à rouleaux de petite dimension. Les maillons de jonction de types à goupille et à clip individuel sur les axes sont utilisés pour les chaînes de grosses dimensions et à la demande du client.

Maillons coudés

Un maillon coudé est utilisé lorsqu'un nombre impair de maillons de jonction est nécessaire. Différentes sortes de maillons coudés sont disponibles :

Maillon coudé simple

L'axe et les deux plaques sont coulissants. La résistance à la fatigue est réduite de 35 % par rapport à la chaîne elle-même.

Maillon coudé double

Les maillons coudés doubles résultent de l'assemblage d'un maillon intérieur et d'un maillon coudé reliés par un axe rivé. La résistance à la fatigue est la même que celle de la chaîne elle-même. Veuillez vous référer aux tableaux de dimension pour les types et les dimensions de chaîne à rouleaux adaptés aux maillons coudés.

CHAÎNE A ROULEAUX AUTOLUBRIFIANTE LAMBDA BS (EUROPEENNE)

Les chaînes LAMBDA de TSUBAKI ont été les premières dans l'industrie à être équipées de douilles imprégnées d'huile. Depuis leur lancement en 1988, différentes industries et applications les ont adoptées et leur performance s'est considérablement améliorée. TSUBAKI propose une large gamme de produits à longue durée de vie et sans lubrification qui permettent de réduire les coûts.

Evolution technique

En tant que pionnier sur le marché des chaînes autolubrifiantes, TSUBAKI va révéler certains éléments clés se cachant derrière les performances exceptionnelles de la chaîne LAMBDA BS.

Douille frittée imprégnée d'huile

Les pores microscopiques dans la douille imprégnée sans soudures sont remplis sous vide avec une lubrification hautement performante. La conception de fabrication de la douille augmente de 50%* sa durabilité ainsi que sa performance.

*Augmentation moyenne comparée à la génération précédente de chaîne Lambda.

Axe avec revêtement spécial

Le traitement spécifique sur la surface de l'axe améliore la tenue de la lubrification interne.

Découpage facile

Avec son point de centrage, le design de l'axe permet de démonter la chaîne facilement. Les marques permettent également d'identifier une rotation des axes.

Ring Coin

L'attache rapide breveté sous l'appellation "Ring Coin" assure la capacité de transmission totale de la chaîne.

Environnements spécifiques

La chaîne LAMBDA BS de TSUBAKI offre des performances exceptionnelles à des températures pouvant aller jusqu'à 150°C.

Au-delà de 150°C:

Grâce aux douilles imprégnées par une lubrification spéciale certifiée NSF-H1, la série TSUBAKI BS LAMBDA KF est appropriée pour les températures comprises entre -10°C jusqu'à 230°C. Tout en respectant l'environnement, elle est également adaptée pour l'industrie alimentaire.

Veuillez contacter TSUBAKI pour plus d'informations.

Lorsqu'une application a besoin d'être rincée ou si elle est exposée à l'humidité et que la lubrification n'est pas possible ou n'est pas souhaitable, la chaîne LAMBDA N.E.P. est largement suffisante.

Avantages

Les avantages de la chaîne LAMBDA BS sont les suivants :

Economie sur les coûts de maintenance

Pas de coûts de main d'œuvre onéreux puisqu'il n'est pas nécessaire de lubrifier manuellement cette chaîne.

Economie sur les coûts d'achats

Cycle d'achat réduit grâce à la haute qualité et à la longue durée de vie de la chaîne. L'achat de lubrifiants ou de systèmes de lubrification n'est pas nécessaire.

Productivité plus élevée

Pas d'arrêt imprévu à cause d'une rupture de chaîne. Moins de temps nécessaire pour l'entretien et donc plus de temps de production.

Respect de l'environnement

Les applications fonctionnent proprement, ce qui limite le risque de contamination des produits, machines, sols...

Interchangeabilité

Chaînes :

Les chaînes LAMBDA BS sont parfaitement interchangeables avec les chaînes à rouleaux BS.

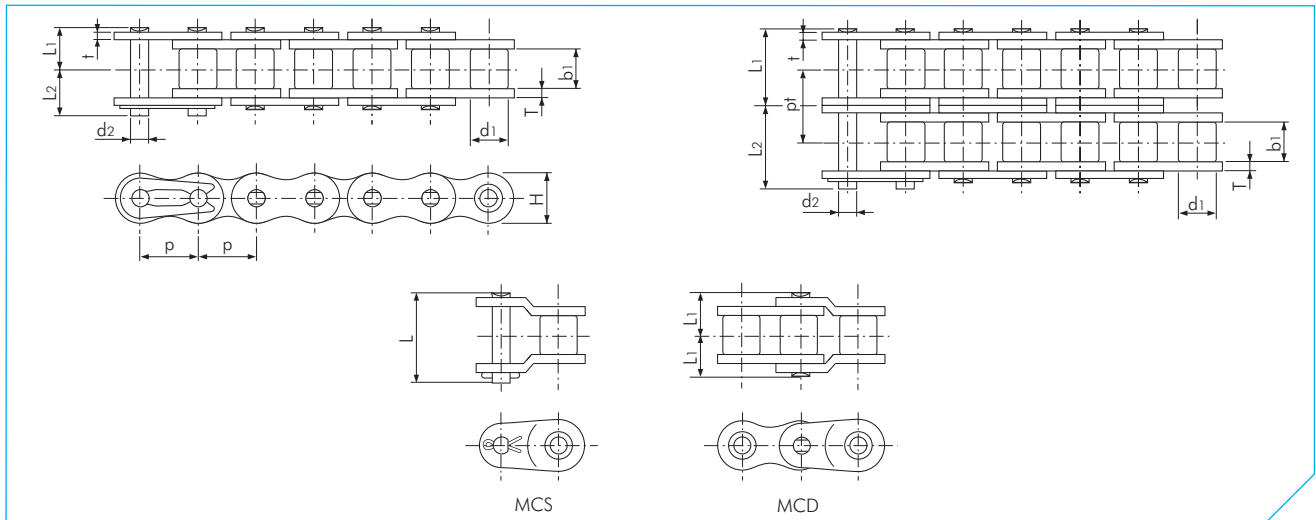
Pignons :

Les pignons des chaînes à rouleaux BS peuvent être utilisés. Cependant, du fait de la durée de vie plus longue des chaînes LAMBDA BS, TSUBAKI recommande d'installer des pignons à denture traitée sur toutes les applications LAMBDA.



Fig. 10 Composition de base

CHAÎNE A ROULEAUX AUTOLUBRIFIANTE LAMBDA BS (EUROPEENNE)



Chaîne LAMBDA (BS)

Dimensions en mm

Réf. de chaîne TSUBAKI	Pas p	Diamètre du rouleau d1	Largeur entre plaques intérieures b1	Axe			Plaque			Entraxe transversal pt	Charge min. à la rupture selon ISO 606 kN	Poids approx. kg/m	
				Diamètre d2	Longueur L1	Longueur L2	Longueur L	Épaisseur T	Épaisseur t				Hauteur H (max)
RF06B-LM-1	9.525 (3/8")	6.35	5.72	3.28	6.10	7.70	15.10	1.30	1.00	8.20	-	8.9	0.39
RF06B-LM-2					11.20	12.80	25.90				10.24	16.9	0.75
RS08B-LM-1	12.70 (1/2")	8.51	7.75	4.45	8.40	10.00	18.60	1.60	1.60	11.80	-	17.8	0.70
RS08B-LM-2					15.30	16.90	34.50				13.92	31.1	1.35
RS10B-LM-1	15.875 (5/8")	10.16	9.65	5.08	9.55	11.25	20.80	1.50	1.50	14.70	-	22.2	0.95
RS10B-LM-2					17.85	19.55	39.40				16.59	44.5	1.85
RS12B-LM-1	19.05 (3/4")	12.07	11.68	5.72	11.10	13.00	24.40	1.80	1.80	16.10	-	28.9	1.25
RS12B-LM-2					20.85	22.75	45.90				19.46	57.8	2.50
RS16B-LM-1	25.40 (1")	15.88	17.02	8.28	17.75	19.95	41.10	4.00	3.20	21.00	-	60.0	2.70
RS16B-LM-2					33.55	35.75	75.20				31.88	106.0	5.40
RS20B-LM-1	31.75 (1 1/4")	19.05	19.56	10.19	19.90	23.10	46.60	4.40	3.40	26.40	-	95.0	3.85
RS20B-LM-2					38.25	41.45	84.60				36.45	170.0	7.65
RS24B-LM-1	38.10 (1 1/2")	25.40	25.40	14.63	26.65	31.85	61.70	6.00	5.60	33.40	-	160.0	7.45
RS24B-LM-2					50.80	56.00	112.80				48.36	280.0	14.65

Remarque :

1. Les attaches rapides sont de type « à clip » pour les dimensions allant jusqu'à RS16B-LM et de type « à goupille » pour les dimensions comprises entre RS20B-LM et RS24B-LM.
2. RF06B-LM est à plaques droites.
3. La plaque intermédiaire de la RF06B-LM-2 et RS08B-LM-2 est monobloc.
4. Un rivetage de type démontage facile est utilisé pour RS08B-LM-1 à RS16B-LM-1. Le rivetage 2 points est utilisé pour toutes les autres dimensions, y compris les chaînes multiples.
5. Attention : les anciennes générations LAMBDA ne peuvent pas être raccordées aux chaînes ci-dessus car les dimensions sont différentes.
6. Lorsqu'un maillon coudé simple est utilisé, veuillez calculer 35 % de résistance à la fatigue en moins.
7. Egalement disponible en version N.E.P.
8. L'amélioration de la douille est valable de la taille RF06B à la RS16B.

CHAÎNE A ROULEAUX AUTOLUBRIFIANTE X-LAMBDA BS (EUROPEENNE)

Dix ans après le lancement sur le marché de la première chaîne LAMBDA en 1988, TSUBAKI a développé une technologie innovante qui place la barre encore plus haut en matière de performance pour les chaînes auto-lubrifiantes. L'utilisateur en tire de nombreux bénéfices, parmi lesquels on peut noter une amélioration de la productivité, une diminution de la maintenance et un environnement de travail plus propre.

Evolution technique de la chaîne LAMBDA BS

La chaîne X-LAMBDA BS représente une avancée technologique dans le domaine de la transmission de puissance. Des rondelles de feutres (brevet en cours) viennent s'ajouter aux composants de base de la chaîne LAMBDA BS (un axe avec un revêtement spécial et une douille frittée imprégnée d'huile) entre les plaques intérieures et extérieures qui retiennent le lubrifiant tout en empêchant la saleté et les matières abrasives de pénétrer.

Grâce à cette évolution, la chaîne X-LAMBDA BS augmente considérablement la performance de la chaîne LAMBDA BS. Lorsqu'il s'agit de fonctionner dans un environnement propre, lorsque les machines et les matériaux convoyés ne doivent pas entrer en contact avec l'huile ou lorsque la lubrification est difficile, la chaîne X-LAMBDA BS peut augmenter considérablement la durée de vie de votre installation.

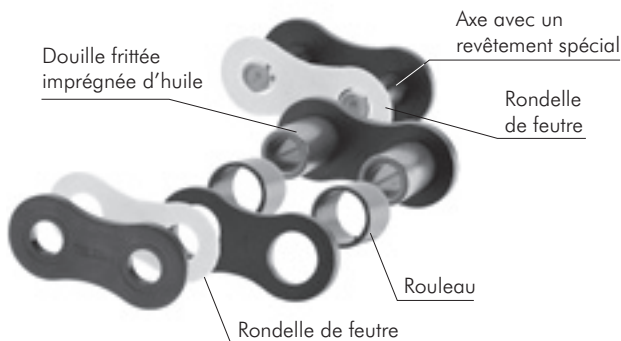


Fig. 11 Composition de base

Avantages

En plus de tous les avantages de la LAMBDA BS, la chaîne X-LAMBDA BS de TSUBAKI possède les avantages suivants :

Plus grande résistance à l'usure

Résistance à l'usure plus grande que la chaîne LAMBDA BS (plus de cinq fois supérieure).

Utilisation dans des environnements poussiéreux

Protection supplémentaire des zones critiques grâce à la conception spéciale des rondelles de feutres.

Méthode de raccordement

Pour raccorder la chaîne, utiliser une attache rapide de la chaîne X-LAMBDA BS (avec une rondelle de feutre). Insérer les rondelles de feutre entre la plaque extérieure et la plaque de l'attache rapide, puis attachez le maillon, comme indiqué sur la Fig. 12.

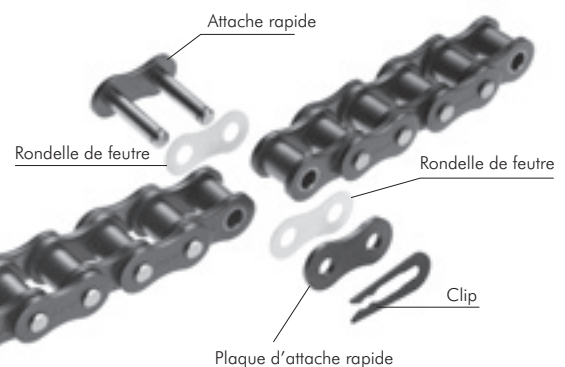


Fig. 12 Raccordement d'une chaîne X-LAMBDA BS

Interchangeabilité

Chaînes :

Les chaînes X-LAMBDA BS sont parfaitement interchangeables avec les chaînes à rouleaux BS.

Cependant, comme les axes sont plus longs que ceux des chaînes à rouleaux BS, il faut s'assurer qu'il n'y a pas d'interférence avec la machine.

Pignons :

Les pignons des chaînes à rouleaux BS peuvent être utilisés. Cependant, du fait de la durée de vie plus longue des chaînes X-LAMBDA BS, TSUBAKI recommande d'installer des pignons à denture traitée sur toutes les applications LAMBDA.



CHAÎNE A ROULEAUX RS GT4 WINNER (EUROPEENNE)

La chaîne à rouleaux GT4 Winner est la chaîne à rouleaux la plus avancée en BS/DIN sur le marché européen. Depuis 1917, la société Tsubakimoto Chain a développé un programme avancé de chaînes à rouleaux d'une qualité exceptionnelle. TSUBAKI est fière de présenter sa 4ème génération de chaîne à rouleaux en BS/DIN.

Avantages

La GT4 Winner de TSUBAKI apporte les avantages suivants:

Moins d'usure

Les douilles sans fissure munies de rainures pour le lubrifiant (LG) sont parfaitement cylindriques. Les rainures spéciales retiennent le lubrifiant là où la chaîne en a le plus besoin. Le résultat en est une durée de vie améliorée et des frais d'entretien nettement réduits. Dans les chaînes RS16B, RS20B et RS24B disposent de ces rainures de stockage de lubrifiant.

Démontage facile

Si vous vous servez d'un dérive-chaîne, il est très facile de démonter les chaînes sans endommager les douilles. Les pas RS08B à RS16B disposent de ces axes center-sink, avec du rivetage autour de l'axe.

Capacité de transmission supérieure

L'application de la technologie brevetée « Ring Coining » de TSUBAKI sur la plaque de l'attache rapide a permis d'accroître la capacité de transmission.



Fig. 13 Plaque d'une attache rapide avec procédé « ring coining »

En général, ce genre d'attache rapide possède 20 % de résistance à la fatigue de moins que rapport à la chaîne elle-même. Cependant, TSUBAKI a développé un procédé spécifique pour éliminer cette perte de résistance à la fatigue qui répond notamment aux exigences des clients en terme d'assemblage facile : le procédé breveté « ring coining ». Avec ce procédé breveté, une déformation à froid est générée autour du trou de l'axe de la plaque de l'attache rapide, ce qui provoque une tension résiduelle autour du trou de l'axe et par conséquent augmente sa résistance. En utilisant ce procédé, la capacité de transmission est de 100 % de celle de la chaîne de base.

Niveau de qualité constant

Dans sa recherche de qualité optimale, toutes les chaînes de TSUBAKI sont fabriquées avec un alliage d'acier spécial répondant au cahier des charges développé par le bureau d'études de TSUBAKI pour sélectionner les meilleures aciéries.

De plus, la GT4 Winner subit de nombreux contrôles lors de sa fabrication dans les installations de traitement thermique de pointe de TSUBAKI, ce qui, ajouté à la confirmation des tests de résistance à la fatigue, garantit que nos clients peuvent toujours compter sur un niveau constant de qualité.

Service de pré-lubrification personnalisé

Une lubrification adaptée permet d'augmenter la durée de vie et d'améliorer les performances d'une chaîne. Afin d'obtenir une meilleure performance pour des applications générales (-10°C à +60°C), toutes les chaînes de transmission GT4 Winner sont pré-lubrifiées.

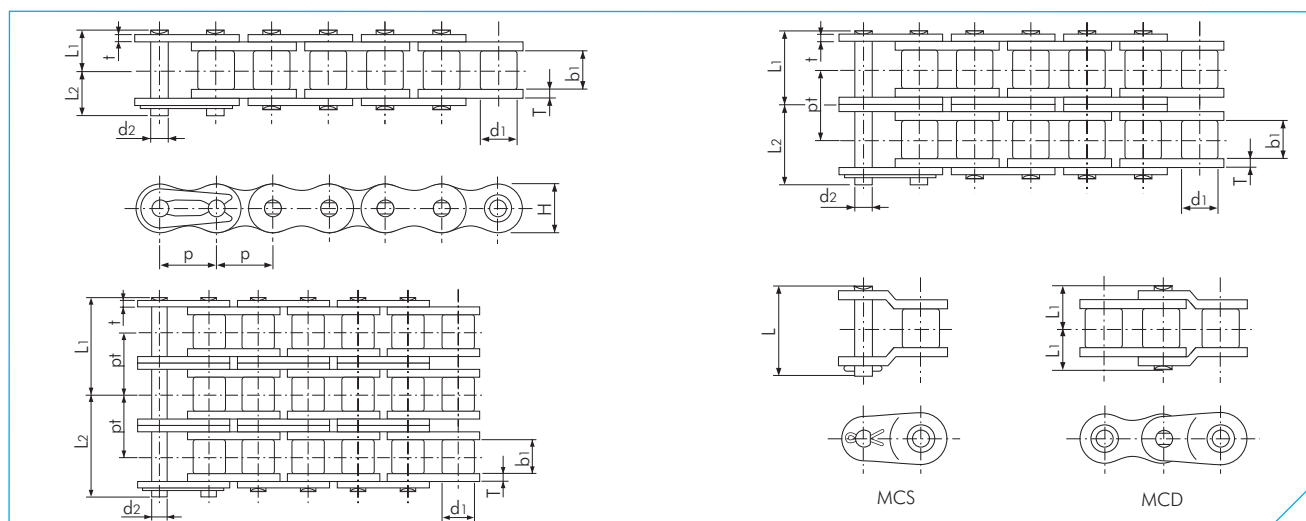
Pour les applications spécifiques, TSUBAKI propose des chaînes pré-lubrifiées avec un lubrifiant spécial sur demande du client:

- Température élevée
- Température basse
- Sécurité sanitaire pour les aliments
- Exposition extérieure
- Environnement poussiéreux

Veillez contacter TSUBAKI pour plus d'informations.



CHAÎNE A ROULEAUX RS GT4 WINNER (EUROPEENNE)



GT4 WINNER (BS)

Dimensions en mm

Réf. de chaîne TSUBAKI	Pas p	Diamètre du rouleau d1	Largeur entre plaques inférieures b1	Axe			Plaque			Entraxe trans- versal pt	Charge min. à la rupture selon ISO 606 kN	Charge à la rupture selon norme TSUBAKI kN	Charge moyenne à la rupture selon norme TSUBAKI kN	Poids approx. kg/m			
				Diamètre d2	Longueur L1	Longueur L2	Longueur L	Épaisseur T	Épaisseur t						Hauteur H (max)		
RS05B-1	8.00 (0.315")	5.00	3.00	2.30	3.80	4.70	-	0.75	0.75	7.10	-	4.4	5.0	5.8	0.18		
RS05B-2					6.65	7.52	-				5.64	7.8	7.8	8.9	0.35		
RS05B-3					9.45	10.34	-				5.64	11.1	11.2	12.8	0.53		
RF06B-1	9.525 (3/8")	6.35	5.72	3.28	6.10	7.70	15.10	1.30	1.00	8.20	-	8.9	9.0	9.9	0.39		
RF06B-2					11.20	12.80	25.90				10.24	16.9	17.0	18.7	0.75		
RF06B-3					16.40	17.90	-				10.24	24.9	24.9	27.4	1.11		
RS08B-1	12.70 (1/2")	8.51	7.75	4.45	8.40	10.00	18.60	1.60	1.60	11.80	-	17.8	19.0	20.9	0.70		
RS08B-2					15.30	16.90	34.50				13.92	31.1	32.0	35.2	1.35		
RS08B-3					22.25	23.85	48.40				13.92	44.5	47.5	52.3	2.00		
RS10B-1	15.875 (5/8")	10.16	9.65	5.08	9.55	11.25	20.80	1.50	1.50	14.70	-	22.2	23.0	25.3	0.95		
RS10B-2					17.85	19.55	39.40				16.59	44.5	44.5	49.0	1.85		
RS10B-3					26.15	27.85	56.00				16.59	66.7	66.8	73.5	2.80		
RS12B-1	19.05 (3/4")	12.07	11.68	5.72	11.10	13.00	24.40	1.80	1.80	16.10	-	28.9	31.0	34.1	1.25		
RS12B-2					20.85	22.75	45.90				19.46	57.8	61.0	67.1	2.50		
RS12B-3					30.60	32.50	65.40				19.46	86.7	92.0	101.0	3.80		
RS16B-1	25.40 (1")	15.88	17.02	8.28	17.75	19.95	41.10	4.00	3.20	21.00	-	60.0	70.0	77.0	2.70		
RS16B-2					33.55	35.75	75.20				31.88	106.0	128.0	141.0	5.40		
RS16B-3					49.50	51.70	107.10				31.88	160.0	192.0	211.0	8.00		
RS20B-1	31.75 (1 1/4")	19.05	19.56	10.19	19.90	23.10	46.60	4.40	3.40	26.00	-	95.0	98.1	108.0	3.85		
RS20B-2					38.25	41.45	84.60				36.45	170.0	197.0	217.0	7.65		
RS20B-3					56.50	59.70	121.00				36.45	250.0	295.0	325.0	11.45		
RS24B-1	38.10 (1 1/2")	25.40	25.40	14.63	26.65	31.85	61.70	6.00	5.60	33.40	-	160.0	167.0	184.0	7.45		
RS24B-H-1					29.30	34.20	-				7.50	6.00	36.20	-	234.0	270.0	8.20
RS24B-2					50.80	56.00	112.80				48.36	280.0	335.0	369.0	14.65		
RS24B-3	75.10	80.20	161.10	48.36	425.0	500.0	550.0	21.75									
RS28B-1	44.45 (1 3/4")	27.94	30.99	15.90	32.45	37.45	74.40	7.50	6.30	36.40	-	200.0	200.0	220.0	9.45		
RS28B-2					62.15	67.15	136.60				59.56	360.0	374.0	411.0	18.80		
RS28B-3					91.95	96.95	195.90				59.56	530.0	560.0	616.0	28.20		
RS32B-1	50.80 (2")	29.21	30.99	17.81	32.10	37.70	73.30	7.00	6.30	42.20	-	250.0	255.0	281.0	10.25		
RS32B-2					61.25	66.85	134.50				58.55	450.0	485.0	534.0	21.10		
RS32B-3					90.50	96.10	192.60				58.55	670.0	729.0	802.0	29.90		
RS40B-1	63.50 (2 1/2")	39.37	38.10	22.89	39.25	45.05	88.60	8.50	8.00	52.90	-	355.0	373.0	410.0	16.35		
RS40B-2					75.40	81.20	163.20				72.29	630.0	716.0	788.0	32.00		
RS40B-3					111.50	117.30	235.30				72.29	950.0	1080.0	1190.0	47.75		
RS48B-1	76.20 (3")	48.26	45.72	29.23	49.30	58.80	117.70	12.10	10.00	63.80	-	565.0	565.0	618.0	25.00		
RS48B-2					95.00	104.40	209.00				91.21	1000.0	1000.0	1150.0	50.00		
RS48B-3					140.60	150.00	-				91.21	1500.0	1520.0	1750.0	75.00		

Remarques:

- Les rainurés pour le lubrifiant (LG) sont disponibles de RS16B à RS24B.
- Les attaches rapides sont de type à clip pour des dimensions allant jusqu'à RS16B et de type à goupille pour les dimensions allant de RS20B à RS48B.
- RF06B est à plaques droites.
- La plaque intermédiaire de la RF06B-2 et RS08B-2 est monobloc.
- Un rivetage de type démontage facile est utilisé pour RS08B-1 à RS16B-1.
- Le rivetage 2 points est utilisé pour toutes les autres dimensions, y compris les chaînes multiples.
- Lorsqu'un maillon coudé simple est utilisé, veuillez calculer 35 % de résistance à la fatigue en moins.
- La chaîne RS24B-H-1 est une chaîne RS24B-1 renforcée.

CHAÎNE POUR ENVIRONNEMENTS CORROSIFS BS (EUROPEENNE)

Si votre installation nécessite un environnement sanitaire particulier, est exposée à des produits chimiques corrosifs, est chauffée à des températures extrêmes, passe dans un congélateur, est exposée à l'extérieur ou est soumise à une humidité excessive : nos chaînes spécialement conçues et testées dureront plus longtemps que votre chaîne actuelle et contribueront à une meilleure rentabilité de votre installation.

Chaîne résistante à la corrosion (base acier inoxydable)

Chaîne mixte BS PC avec plastique technique

Les axes et les plaques extérieures de ces chaînes sont en acier inoxydable SUS304 (sauf clip SUS301). Le plastique (blanc) est utilisé pour les maillons intérieurs. Cette combinaison en fait une chaîne autolubrifiante, moins bruyante (5dB de moins que la chaîne à rouleaux BS) et légère (50 % plus légère que la chaîne à rouleaux BS). Plage de températures de service : -20°C à +80°C. Pour plus d'informations sur la résistance à la corrosion, veuillez consulter le tableau figurant à la fin de ce catalogue.

Chaîne en acier inoxydable SS BS

Tous les composants de base de cette chaîne sont fabriqués en acier inoxydable SUS304 (sauf clips SUS301).

Cette chaîne peut être utilisée dans des environnements spécifiques, comme par exemple sous l'eau ou avec des applications acides ou alcalines. Elle peut également être utilisée dans des conditions de basse ou haute température (-20°C à +400°C). L'acier SUS304 n'est que légèrement magnétique, ce qui est le résultat d'un procédé de forgeage à froid. Pour plus d'informations sur la résistance à la corrosion, veuillez consulter le tableau figurant à la fin de ce catalogue.

Chaîne protégée contre la corrosion (base d'acier au carbone)

Chaîne N.E.P. BS

Chaîne N.E.P. (avec nouveau placage environnemental) BS. La chaîne N.E.P. BS est une chaîne TSUBAKI BS qui a subi un traitement de surface spécial.

Un revêtement spécial en trois étapes est appliqué sur les plaques, les douilles et les axes afin d'offrir une protection maximale contre les conditions d'exploitation ou les conditions environnementales

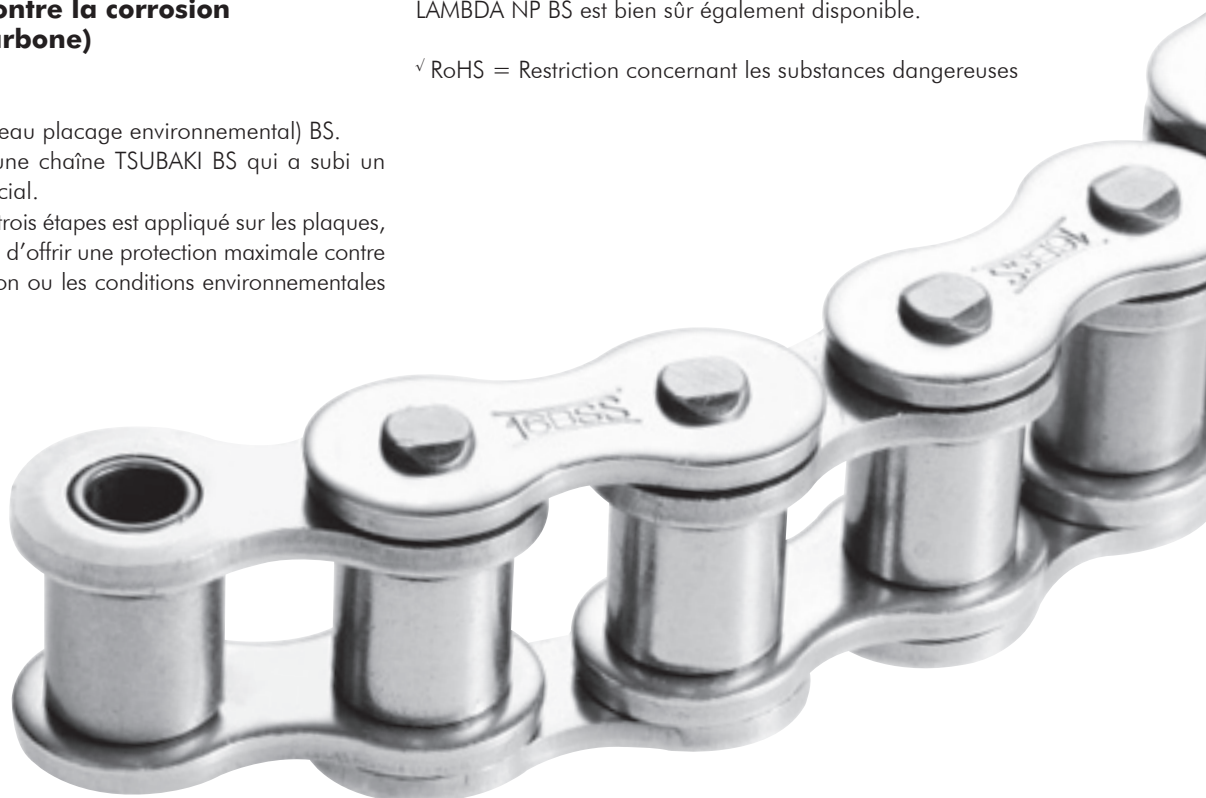
difficiles. (Les clips sont en SUS301). Les rouleaux N.E.P. ont un revêtement spécial, conçu pour résister aux conditions corrosives ainsi qu'au contact dynamique violent entre le rouleau et le pignon.

Cette chaîne est adaptée pour être utilisée dans un environnement exposé à l'eau de mer, aux pluies acides ou à toutes autres conditions climatiques défavorables. Cette chaîne ne contient aucune substance chimique dangereuse telle que chrome hexavalent, plomb, cadmium ou mercure comme le prévoit la directive \checkmark RoHS. Les puissances nominales en kilowatt sont les mêmes que celles de la chaîne BS correspondante avec une plage de températures de service allant de -10°C à +150°C. Au dessus de +60°C, une lubrification spéciale haute température est nécessaire. La chaîne LAMBDA N.E.P. BS est bien sûr également disponible.

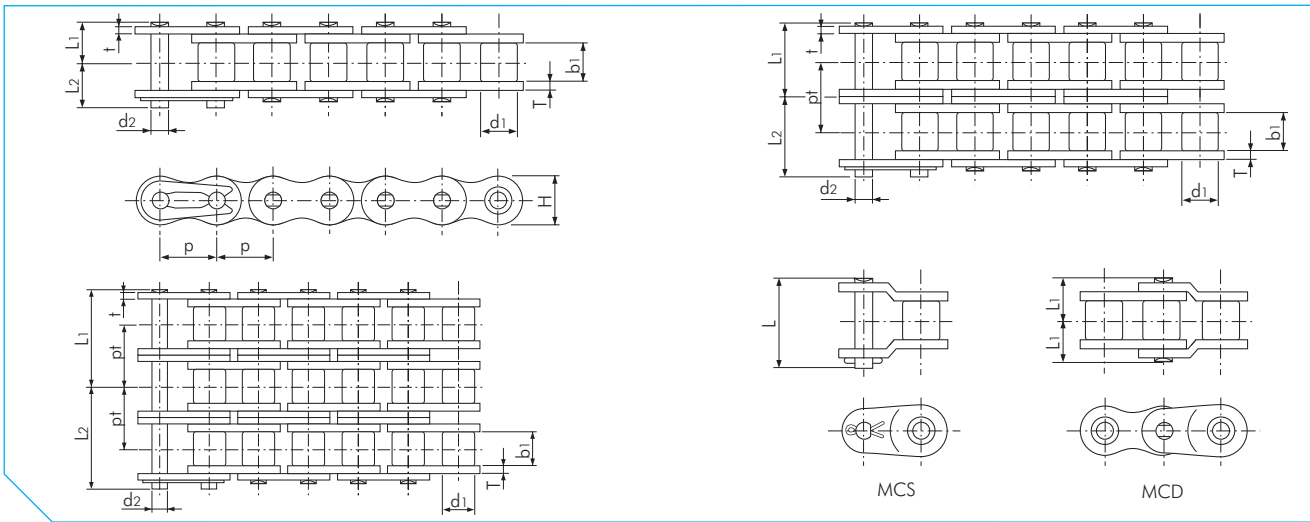
Chaîne nickelée NP BS

La chaîne NP BS est une chaîne TSUBAKI BS qui a été recouverte de nickel. La chaîne NP a une légère résistance à la corrosion et un bel aspect. La chaîne NP est adaptée aux conditions extérieures et peut être exposée à l'eau. Il y a une réduction de 15 % de la Charge Maximum Admissible comparé à la chaîne BS correspondante, il faut donc veiller à prendre ce paramètre en compte lors du choix de la chaîne. La plage de température de service pour cette chaîne est de : -10°C à +60°C. La chaîne LAMBDA NP BS est bien sûr également disponible.

\checkmark RoHS = Restriction concernant les substances dangereuses



CHAÎNE POUR ENVIRONNEMENTS CORROSIFS BS (EUROPEENNE)



Chaîne SS (BS)

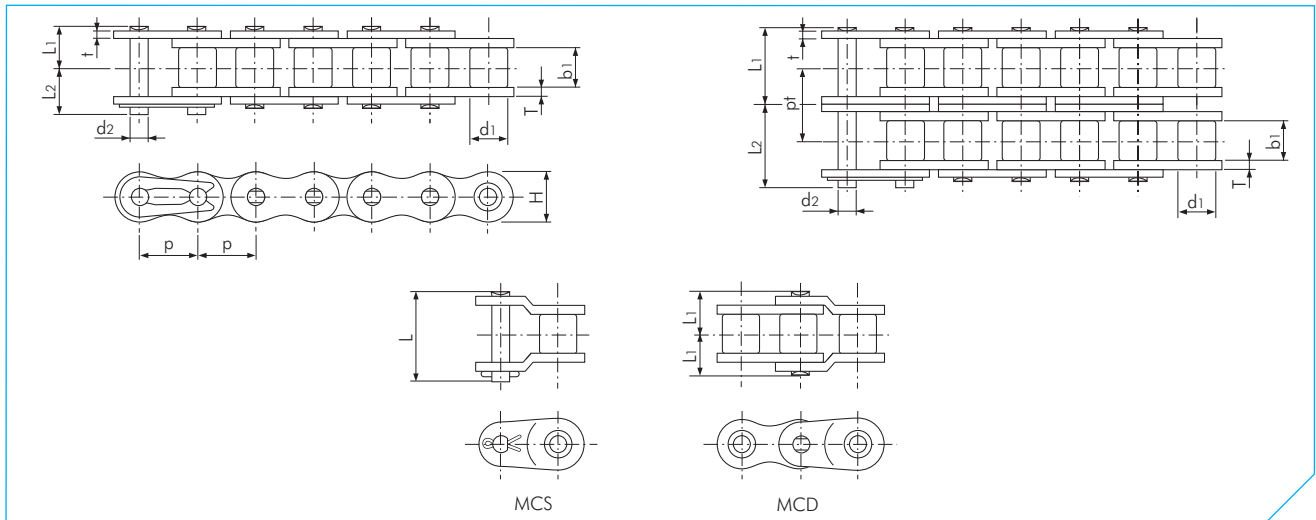
Dimensions en mm

Réf. de chaîne TSUBAKI	Pas p	Diamètre du rouleau d1	Largeur entre plaques intérieures b1	Axe			Plaque			Entraxe transversal pt	Charge Maximum Admissible selon TSUBAKI kN	Poids approx. kg/m	
				Diamètre d2	Longueur L1	Longueur L2	Longueur L	Épaisseur T	Épaisseur t				Hauteur H (max)
RF06B-SS-1	9.525 (3/8")	6.35	5.72	3.28	6.50	7.25	15.45	1.30	1.00	8.20	-	0.28	0.39
RF06B-SS-2					11.60	12.30	28.85				10.24	0.56	0.75
RS08B-SS-1					8.35	10.05	20.05				-	0.50	0.70
RS08B-SS-2	12.70 (1/2")	8.51	7.75	4.45	15.30	17.00	34.60	1.50	1.50	12.00	13.92	1.00	1.35
RS08B-SS-3					22.25	23.95	48.60				13.92	1.50	2.00
RS10B-SS-1					9.55	11.25	22.90				-	0.67	0.95
RS10B-SS-2	15.875 (5/8")	10.16	9.65	5.08	17.85	19.55	39.40	1.50	1.50	14.70	16.59	1.34	1.85
RS10B-SS-3					26.20	27.80	56.00				16.59	2.01	2.80
RS12B-SS-1					11.10	13.00	26.70				-	0.89	1.25
RS12B-SS-2	19.05 (3/4")	12.07	11.68	5.72	20.90	22.70	46.10	1.80	1.80	16.10	19.46	1.78	2.50
RS12B-SS-3					30.65	32.60	65.60				19.46	2.67	3.80
RS16B-SS-1	25.40 (1")	15.88	17.02	8.28	17.75	19.95	38.90	4.00	3.20	21.00	-	2.10	2.70
RS16B-SS-2					33.55	35.75	73.80				31.88	4.20	5.40
RS20B-SS-1	31.75 (1 1/4")	19.05	19.56	10.19	20.10	23.10	48.40	4.50	3.50	26.00	-	2.95	3.85

Remarque :

1. Les attaches rapides sont de type « à clip » pour les dimensions allant jusqu'à RS16B-SS et de type « à goupille » pour les dimensions comprises entre RS12B-SS et RS20B-SS.
2. RF06B-SS est à plaques droites.
3. Les axes de type démontage facile ne sont pas disponibles. Le rivetage 2 points est utilisé.
4. Pour plus d'informations sur le choix de la résistance à la corrosion, consultez notre guide sur la résistance à la corrosion dans ce catalogue.

CHAÎNE POUR ENVIRONNEMENTS CORROSIFS BS (EUROPEENNE)



Chaîne LAMBDA N.E.P. (BS)

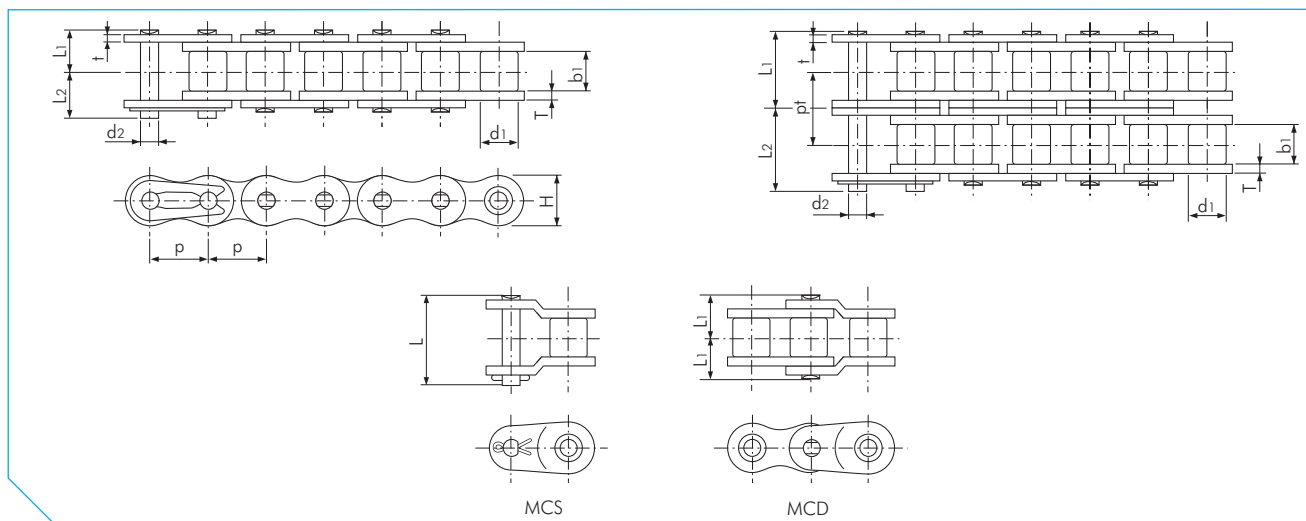
Dimensions en mm

Réf. de chaîne TSUBAKI	Pas p	Diamètre du rouleau d_1	Largeur entre plaques intérieures b_1	Axe			Plaque			Entraxe transversal p_t	Charge min. à la rupture selon ISO 606 kN	Poids approx. kg/m	
				Diamètre d_2	Longueur L_1	Longueur L_2	Longueur L	Epaisseur T	Epaisseur t				Hauteur H (max)
RS08B-LM-NEP-1	12.70 (1/2")	8.51	7.75	4.45	8.40	10.00	18.60	1.60	1.60	11.80	-	17.8	0.70
RS08B-LM-NEP-2					15.30	16.90	34.50				13.92	31.1	1.35
RS10B-LM-NEP-1	15.875 (5/8")	10.16	9.65	5.08	9.55	11.25	20.80	1.50	1.50	14.70	-	22.2	0.95
RS10B-LM-NEP-2					17.85	19.55	39.40				16.59	44.5	1.85
RS12B-LM-NEP-1	19.05 (3/4")	12.07	11.68	5.72	11.10	13.00	24.40	1.80	1.80	16.10	-	28.9	1.25
RS12B-LM-NEP-2					20.85	22.75	45.90				19.46	57.8	2.50
RS16B-LM-NEP-1	25.40 (1")	15.88	17.02	8.28	17.75	19.95	41.10	4.00	3.20	21.00	-	60.0	2.70
RS16B-LM-NEP-2					33.55	35.75	75.20				31.88	106.0	5.40
RS20B-LM-NEP-1	31.75 (1 1/4")	19.05	19.56	10.19	19.90	23.10	46.60	4.40	3.40	26.40	-	95.0	3.85
RS24B-LM-NEP-1	38.10 (1 1/2")	25.40	25.40	14.63	26.65	31.85	61.70	6.00	5.60	33.40	-	160.0	7.45

Remarque :

1. Les attaches rapides sont de type « à clip » pour les dimensions allant jusqu'à RS16B-LM-NEP et de type « à goupille » pour les dimensions comprises entre RS20B-LM-NEP et RS24B-LM-NEP.
2. RF06B-LM-NEP est à plaques droites.
3. La plaque intermédiaire de la RF06B-LM-NEP-2 et RS08B-LM-NEP-2 est monobloc.
4. Un rivetage de type démontage facile est utilisé pour RS08B-LM-NEP-1 à RS16B-LM-NEP-1.
5. Le rivetage 2 points est utilisé pour toutes les autres dimensions, y compris les chaînes multiples.
6. Lorsqu'un maillon coudé simple est utilisé, veuillez calculer 35 % de résistance à la fatigue en moins.

CHAÎNE POUR ENVIRONNEMENTS CORROSIFS BS (EUROPEENNE)



Chaîne N.E.P. (BS)

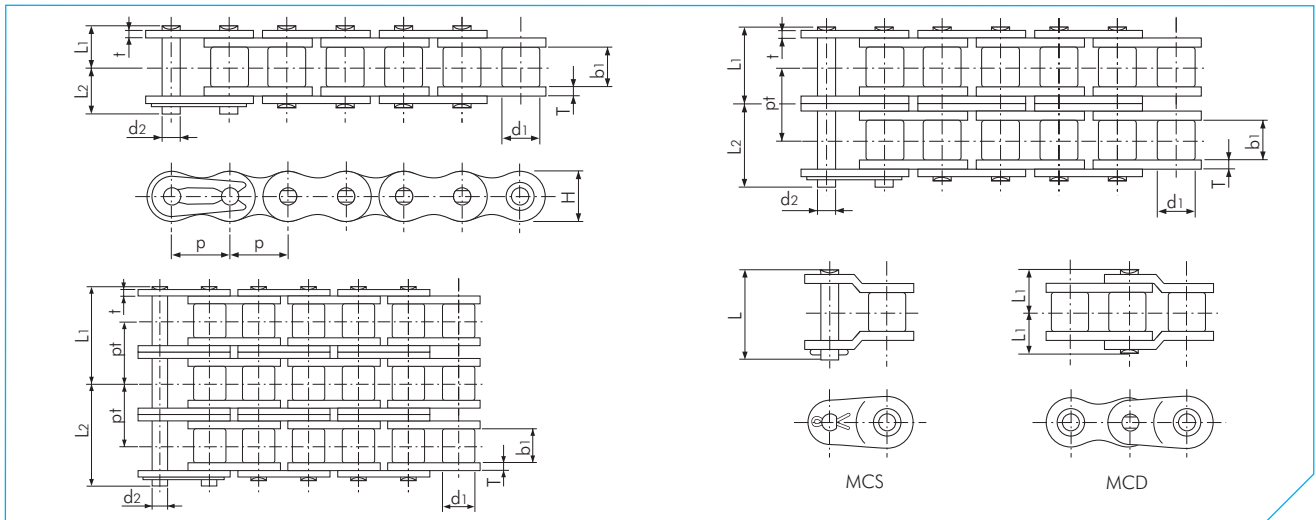
Dimensions en mm

Réf. de chaîne TSUBAKI	Pas p	Diamètre du rouleau d1	Largeur entre plaques intérieures b1	Axe			Plaque			Entraxe transver- sal pt	Charge min. à la rupture selon ISO 606 kN	Charge à la rupture selon norme TSUBAKI kN	Charge moyenne à la rupture selon norme TSUBAKI kN	Poids approx. kg/m	
				Diamètre d2	Longueur L1	Longueur L2	Longueur L	Epaisseur T	Epaisseur t						Hauteur H (max)
RF06B-NEP-1	9.525 (3/8")	6.35	5.72	3.28	6.10	7.70	15.10	1.30	1.00	8.20	-	8.9	9.0	9.9	0.39
RF06B-NEP-2					11.20	12.80	25.90				10.24	16.9	17.0	18.7	0.75
RS08B-NEP-1	12.70 (1/2")	8.51	7.75	4.45	8.40	10.00	18.60	1.60	1.60	11.80	-	17.8	19.0	20.9	0.70
RS08B-NEP-2					15.30	16.90	34.50				13.92	31.1	32.0	35.2	1.35
RS10B-NEP-1	15.875 (5/8")	10.16	9.65	5.08	9.55	11.25	20.80	1.50	1.50	14.70	-	22.2	23.0	25.3	0.95
RS10B-NEP-2					17.85	19.55	39.40				16.59	44.5	44.5	49.0	1.85
RS12B-NEP-1	19.05 (3/4")	12.07	11.68	5.72	11.10	13.10	24.40	1.80	1.80	16.10	-	28.9	31.0	34.1	1.25
RS12B-NEP-2					20.85	22.75	45.90				19.46	57.8	61.0	67.1	2.50
RS16B-NEP-1	25.40 (1")	15.88	17.02	8.28	17.75	19.95	41.10	4.00	3.20	21.00	-	60.0	70.0	77.0	2.70
RS16B-NEP-2					33.55	35.75	75.20				31.88	106.0	128.0	141.0	5.40
RS20B-NEP-1	31.75 (1 1/4")	19.05	19.56	10.19	19.90	23.10	46.60	4.40	3.40	26.00	-	95.0	98.1	108.0	3.85
RS20B-NEP-2					38.25	41.45	84.60				36.45	170.0	197.0	217.0	7.65
RS24B-NEP-1	38.10 (1 1/2")	25.40	25.40	14.63	26.65	31.85	61.70	6.00	5.60	33.40	-	160.0	167.0	184.0	7.45

Remarque :

1. Les attaches rapides sont de type « à clip » pour les dimensions allant jusqu'à RS16B-NEP et de type « à goupille » pour les dimensions comprises entre RS20B-LM-NEP et RS24B-LM-NEP.
2. RF06B-NEP est à plaques droites.
3. La plaque intermédiaire de la RF06B-NEP-2 et RS08B-NEP-2 est monobloc.
4. Un rivetage de type démontage facile est utilisé pour RS08B-NEP-1 à RS16B-NEP-1.
5. Le rivetage 2 points est utilisé pour toutes les autres dimensions, y compris les chaînes multiples.
6. Lorsqu'un maillon cousu simple est utilisé, veuillez calculer 35 % de résistance à la fatigue en moins.

CHAÎNE POUR ENVIRONNEMENTS CORROSIFS BS (EUROPEENNE)



Chaîne NP (BS)

Dimensions en mm

Réf. de chaîne TSUBAKI	Pas p	Diamètre du rouleau d1	Largeur entre plaques intérieures b1	Axe			Plaque			Entraxe trans- versal pt	Charge min. à la rupture selon ISO 606 kN	Charge à la rupture selon norme TSUBAKI kN	Charge moyenne à la rupture selon norme TSUBAKI kN	Poids approx. kg/m	
				Diamètre d2	Longueur L1	Longueur L2	Longueur L	Epaisseur T	Epaisseur t						Hauteur H (max)
RF06B-NP-1	9.525 (3/8")	6.35	5.72	3.28	6.10	7.70	15.10	1.30	1.00	8.20	-	8.9	9.0	9.9	0.39
RF06B-NP-2					11.20	12.80	-				10.24	16.9	17.0	18.7	0.75
RF06B-NP-3					16.40	17.90	-				10.24	24.9	24.9	27.4	1.11
RS08B-NP-1	12.70 (1/2")	8.51	7.75	4.45	8.40	10.00	18.60	1.60	1.60	11.80	-	17.8	19.0	20.9	0.70
RS08B-NP-2					15.30	16.90	34.50				13.92	31.1	32.0	35.2	1.35
RS08B-NP-3					22.25	23.85	48.40				13.92	44.5	47.5	52.3	2.00
RS10B-NP-1	15.875 (5/8")	10.16	9.65	5.08	9.55	11.25	20.80	1.50	1.50	14.70	-	22.2	23.0	25.3	0.95
RS10B-NP-2					17.85	19.55	39.40				16.59	44.5	44.5	49.0	1.85
RS10B-NP-3					26.15	27.85	56.00				16.59	66.6	66.8	73.5	2.80
RS12B-NP-1	19.05 (3/4")	12.07	11.68	5.72	11.10	13.00	24.40	1.80	1.80	16.10	-	28.9	31.0	34.1	1.25
RS12B-NP-2					20.85	22.75	45.90				19.46	57.8	61.0	67.1	2.50
RS12B-NP-3					30.60	32.50	65.40				19.46	86.7	92.0	101.0	3.80
RS16B-NP-1	25.40 (1")	15.88	17.02	8.28	17.75	19.95	41.10	4.00	3.20	21.00	-	60.0	70.0	77.0	2.70
RS16B-NP-2					33.55	35.75	75.20				31.88	106.0	128.0	141.0	5.40
RS20B-NP-1					19.90	23.10	46.60				-	95.0	98.1	108.0	3.85
RS20B-NP-2	31.75 (1 1/4")	19.05	19.56	10.19	38.25	41.45	84.60	4.40	3.40	26.00	36.45	170.0	197.0	217.0	7.65
RS24B-NP-1					26.65	31.85	61.70				-	160.0	167.0	184.0	7.45
RS24B-NP-2					50.80	56.00	112.80				48.36	280.0	335.0	370.0	14.65
RS28B-NP-1	44.45 (1 3/4")	27.94	30.99	15.90	32.45	37.45	74.40	7.50	6.30	36.40	-	200.0	200.0	220.0	9.45
RS28B-NP-2					62.15	67.15	136.60				59.56	360.0	374.0	411.0	18.80
RS32B-NP-1					32.10	37.70	73.30				-	250.0	255.0	281.0	10.25
RS32B-NP-2	50.80 (2")	29.21	30.99	17.81	61.25	66.85	134.50	7.00	6.30	42.20	58.55	450.0	485.0	534.0	21.10

Remarque :

1. Les attaches rapides sont de type « à clip » pour les dimensions allant jusqu'à RS16B-NP et de type « à goupille » pour les dimensions comprises entre RS16B-NP et RS32B-NP.
2. RF06B-NP est à plaques droites.
3. La plaque intermédiaire de la RF06B-NP-2 et RS08B-NP-2 est monobloc.
4. Un rivetage de type démontage facile est utilisé pour RS08B-NP-1 à RS16B-NP-1.
5. Le rivetage 2 points est utilisé pour toutes les autres dimensions, y compris les chaînes multiples.
6. Lorsqu'un maillon coudé simple est utilisé, veuillez calculer 35 % de résistance à la fatigue en moins.

CHAÎNE A ROULEAUX AUTOLUBRIFIANTE LAMBDA ASA (AMERICAINE)

Les chaînes LAMBDA de TSUBAKI ont été les premières dans l'industrie à être équipées de douilles imprégnées d'huile. Depuis leur lancement en 1988, différentes industries et applications les ont adoptées et leur performance s'est considérablement améliorée. TSUBAKI propose une large gamme de produits à longue durée de vie et sans lubrification qui permettent de réduire les coûts.

Evolution technique

En tant que pionnier sur le marché des chaînes autolubrifiantes, TSUBAKI va révéler certains éléments clés se cachant derrière les performances exceptionnelles de la chaîne LAMBDA ASA.

Douille frittée

Une douille frittée imprégnée d'huile combinée à un axe avec un revêtement spécial pour une lubrification interne de longue durée, tel est le secret de la longue durée d'utilisation et de la résistance à l'usure de la chaîne LAMBDA ASA de TSUBAKI.

Technologie brevetée « Ring Coining »

La rupture de la chaîne au niveau des attaches rapides n'est plus un problème chez TSUBAKI grâce au procédé exclusif "Ring Coining". Avec ce procédé breveté, une déformation à froid est générée autour du trou de l'axe de la plaque de l'attache rapide, ce qui provoque une tension résiduelle autour du trou de l'axe et par conséquent augmente sa résistance. En utilisant ce procédé, la capacité de transmission est de 100 % de la chaîne de base.

Environnements spécifiques

La chaîne LAMBDA ASA de TSUBAKI offre des performances exceptionnelles à des températures pouvant aller jusqu'à 150°C.

Au delà de 150°C:

Grâce aux douilles imprégnées par une lubrification spéciale certifiée NSF-H1, la série TSUBAKI ASA LAMBDA KF est appropriée pour les températures comprise entre -10°C jusqu'à 230°C. Tout en respectant l'environnement, elle est également adaptée pour l'industrie alimentaire.

Veuillez contacter TSUBAKI pour plus d'informations.

Lorsqu'une application a besoin d'être rincée ou si elle est exposée à l'humidité et que la lubrification n'est pas possible ou n'est pas souhaitable, la chaîne LAMBDA N.E.P. est largement suffisante.

Avantages

Les avantages de la chaîne LAMBDA ASA sont les suivants :

Economie sur les coûts de maintenance

Pas de coûts de main d'œuvre onéreux puisqu'il n'est pas nécessaire de lubrifier manuellement cette chaîne.

Economie sur les coûts d'achats

Cycle d'achat réduit grâce à la haute qualité et à la longue durée de vie de la chaîne. L'achat de lubrifiants ou de systèmes de lubrification n'est pas nécessaire.

Productivité plus élevée

Pas d'arrêt imprévu à cause d'une rupture de chaîne. Moins de temps nécessaire pour l'entretien et donc plus de temps de production.

Respect de l'environnement

Les applications fonctionnent proprement, ce qui limite le risque de contamination des produits, machines, sols...

Interchangeabilité

Pignons :

Seuls les pignons de la chaîne à rouleaux ASA simples sont interchangeables. Les pignons multiples doivent être adaptés du fait de l'épaisseur des plaques des maillons intérieurs.

Cependant, du fait de la durée de vie plus longue des chaînes LAMBDA ASA, TSUBAKI recommande d'installer des pignons à denture traitée sur toutes les applications LAMBDA.

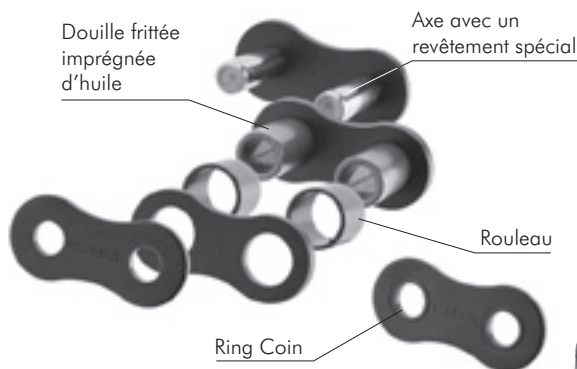
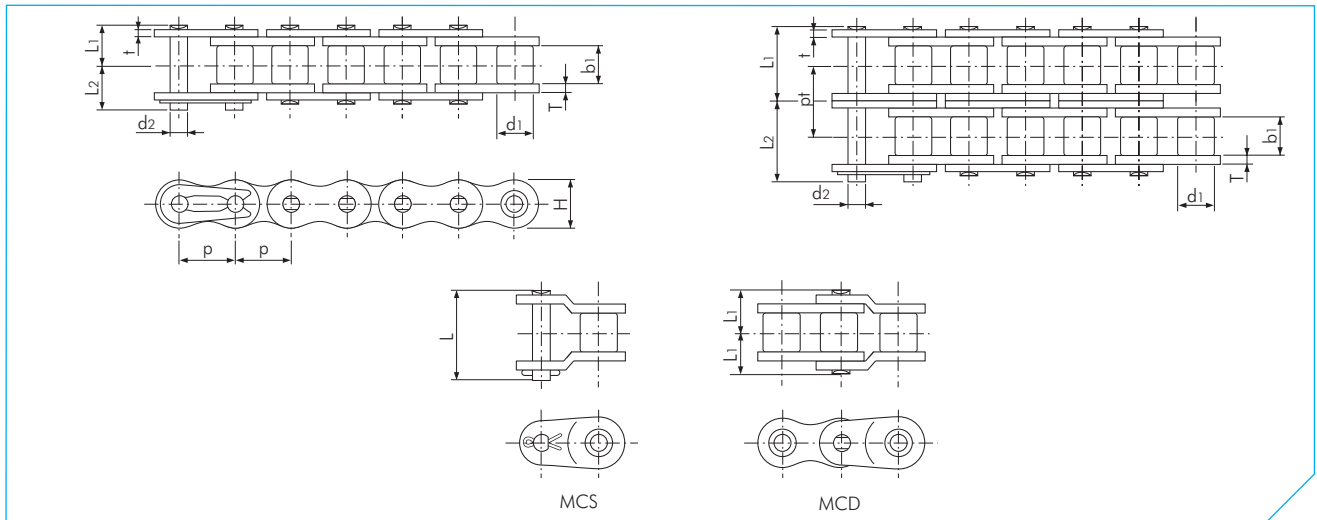


Fig. 14 Composition de base



CHAINE A ROULEAUX AUTOLUBRIFIANTE LAMBDA ASA (AMERICAINE)



Chaîne LAMBDA (ASA)

Dimensions en mm

Réf. de chaîne TSUBAKI	Pas p	Diamètre du rouleau d1	Largeur entre plaques intérieures b1	Axe			Plaque			Entraxe transversal pt	Charge à la rupture min. selon ASA kN	Charge moyenne à la rupture selon norme TSUBAKI kN	Poids approx. kg/m	
				Diamètre d2	Longueur L1	Longueur L2	Longueur L	Epaisseur T	Epaisseur t					Hauteur H (max)
RS40-LMD-1	12.70 (1/2")	7.95	7.55	3.97	8.78	10.45	20.00	2.00	1.50	12.00	-	15.2	19.1	0.70
RS40-LMD-2					16.50	18.10	-				15.40			
RS50-LMD-1	15.875 (5/8")	10.16	9.26	5.09	10.75	12.45	24.00	2.40	2.00	15.00	-	24.0	31.4	1.11
RS50-LMD-2					20.20	22.00	-				19.00			
RS60-LMD-1	19.05 (3/4")	11.91	12.28	5.96	13.75	15.65	32.00	3.20	2.40	18.10	-	34.2	44.1	1.72
RS60-LMD-2					26.05	28.05	-				24.52			
RS80-LMD-1	25.40 (1")	15.88	15.48	7.94	17.15	20.25	39.90	4.00	3.20	24.10	-	61.2	78.5	2.77
RS80-LMD-2					32.70	35.90	-				31.10			
RS100-LMD-1	31.75 (1 1/4")	19.05	18.70	9.54	20.65	23.85	47.50	4.80	4.00	30.10	-	95.4	118.0	4.30
RS100-LMD-2					39.50	42.50	-				37.60			
RS120-LMD-1	38.10 (1 1/2")	22.23	24.75	11.11	25.75	29.95	59.00	5.60	4.80	36.20	-	137.1	167.0	6.40
RS140-LMD-1	44.45 (1 3/4")	25.40	24.75	12.71	27.70	32.20	63.70	6.40	5.60	42.20	-	185.9	216.0	8.10

Remarque :

1. Les attaches rapides sont de type « à clip » pour les dimensions comprises entre RS40-LMD et RS60-LMD et de type « à goupille » pour les dimensions comprises entre RS80-LMD et RS140-LMD.
2. Les chaînes de convoyage et de transmission de la série LAMBDA ne peuvent pas être associées ni interchangeables.
3. En raison de l'épaisseur de la plaque intérieure, des attaches rapides de chaîne de transmission LAMBDA sont nécessaires.
4. En raison de l'épaisseur de la plaque intérieure, les chaînes doubles LAMBDA nécessitent des pignons spéciaux.
5. En raison de l'épaisseur de la plaque intérieure, les axes sont plus longs. Vérifiez les éventuelles interférences avec la machine.
6. Les maillons soudés pour les chaînes doubles LAMBDA ne sont pas disponibles.
7. Lorsqu'un maillon soudé simple est utilisé, veuillez calculer 35 % de résistance à la fatigue en moins.
8. Egalement disponible en version N.E.P. (nouveau placage environnemental).

CHAÎNE A ROULEAUX G7 ASA (AMERICAINE)

Il s'agit de la 7ème amélioration du modèle TSUBAKI qui célèbre 90 ans de qualité. A la recherche de la qualité suprême, TSUBAKI a créé les normes les plus élevées au monde en matière de chaînes à rouleaux.

Evolution technique de la chaîne G7 ASA

Toutes les chaînes ASA ne sont pas fabriquées de la même façon

ASA définit des normes dont le seuil minimum est le suivant : acceptable, ce qui correspond aux conditions minimales requises. Les chaînes TSUBAKI G7 ASA placent la barre plus haut avec des innovations de conception qui donnent de très bons résultats !

Douille massive rainurée - Notre dernière innovation

A la différence des douilles roulées, les douilles massives rainurées de TSUBAKI n'ont pas de fissure. Grâce à ce processus de fabrication, l'huile ne peut pas fuir. En plus de cette innovation, TSUBAKI a développé un autre processus unique qui est l'ajout de rainures sur la surface interne de la douille massive. L'ajout de rainures internes assure une meilleure lubrification, plus longue et rallonge ainsi la durée de vie de la chaîne.

La douille massive rainurée est disponible pour les chaînes ASA de dimensions RS80 à RS140, parfaitement adaptées pour les applications les plus exigeantes.

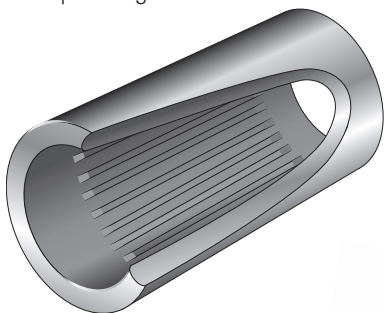


Fig. 15 Douille massive rainurée

Avantages

Les avantages de la chaîne G7 ASA sont les suivants :

Réduire les coûts d'exploitation et diminuer les temps d'arrêt

Les chaînes ASA sont généralement retirées ou remplacées à cause de l'élongation provoquée par l'usure de la liaison axe-douille. Le système breveté de douille massive rainurée retient le lubrifiant à l'endroit nécessaire : c'est à dire au niveau de la liaison axe-douille. Vous remarquerez dans de nombreuses applications une différence significative en ce qui concerne les coûts de maintenance, de fonctionnement et de remplacement grâce à une plus grande fiabilité des chaînes G7 ASA.

Capacité de transmission supérieure

L'application de la technologie brevetée « Ring Coining » de TSUBAKI sur la plaque de l'attache rapide a permis d'accroître la capacité de transmission.

Pour assembler facilement l'axe avec la plaque d'une attache rapide, il existe des ajustements glissants. En général, ce genre d'attache rapide possède 20 % de résistance à la fatigue en moins par rapport à la chaîne elle-même. Cependant, TSUBAKI a développé un procédé spécifique pour éliminer cette perte de résistance à la fatigue qui répond notamment aux exigences des clients en terme d'assemblage facile : le procédé breveté « ring coining ». Avec ce procédé breveté, une déformation à froid est générée autour du trou de l'axe de la plaque de l'attache rapide, ce qui provoque une tension résiduelle autour du trou de l'axe et par conséquent augmente sa résistance. En utilisant ce procédé, la capacité de transmission est de 100 % de celle de la chaîne de base.

Niveau de qualité constant

Dans sa recherche de qualité exceptionnelle, toutes les chaînes de TSUBAKI sont fabriquées avec un alliage d'acier spécial répondant au cahier des charges développé par le bureau d'études de TSUBAKI pour sélectionner les meilleures aciéries.

De plus, la G7 ASA subit de nombreux contrôles lors de sa fabrication dans les installations de traitement thermique de pointe de TSUBAKI, ce qui, ajouté à la confirmation des tests de résistance à la fatigue de TSUBAKI, garantit que nos clients peuvent toujours compter sur un niveau constant de la qualité de TSUBAKI.

Service de pré-lubrification personnalisé

Une lubrification adaptée permet d'augmenter la durée de vie et d'améliorer les performances d'une chaîne. Afin d'obtenir une meilleure performance pour des applications générales (-10°C à +60°C), toutes les chaînes de transmission G7 ASA sont pré-lubrifiées.

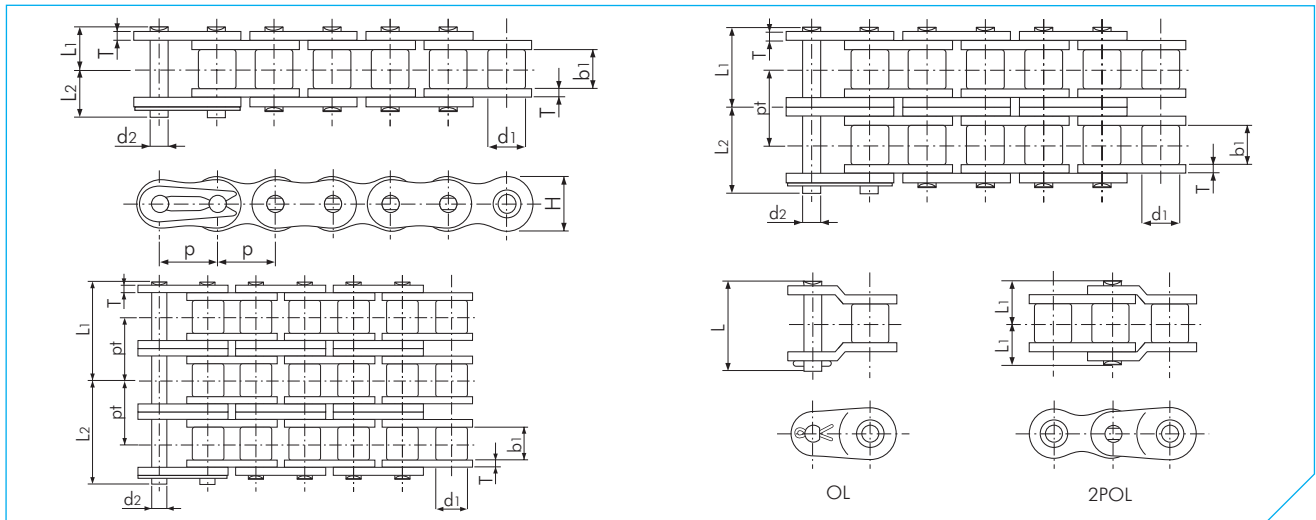
Pour les applications spécifiques, TSUBAKI propose des chaînes pré-lubrifiées avec un lubrifiant spécial sur demande du client.

- Température élevée
- Température basse
- Sécurité sanitaire pour les aliments
- Exposition extérieure
- Environnement poussiéreux

Veuillez contacter TSUBAKI pour plus d'informations.



CHAÎNE A ROULEAUX G7 ASA (AMERICAINE)



Chaîne G7 (ASA)

Dimensions en mm

Réf. de chaîne TSUBAKI	Pas p	Diamètre du rouleau d1	Largeur entre plaques intérieures b1	Axe			Plaque		Entraxe transversal pt	Charge à la rupture min. selon ASA kN	Charge à la rupture selon norme TSUBAKI kN	Poids approx. kg/m
				Diamètre d2	Longueur L1	Longueur L2	Longueur L	Epaisseur T				
RS25-1					3.80	4.50	-			3.6	4.1	0.14
RS25-2	6.35 (1/4")	3.30	3.18	2.31	6.95	7.75	-	0.74	5.84	6.40	7.2	0.27
RS25-3					10.15	10.95	-			6.40	10.8	0.42
RS35-1					5.85	6.85	13.50			-	8.7	0.33
RS35-2	9.525 (3/8")	5.08	4.78	3.59	10.90	11.90	24.50	1.25	9.00	10.10	17.4	0.69
RS35-3					16.00	16.90	34.60			10.10	26.1	1.05
RS35-4					21.05	21.95	44.70			10.10	-	1.41
RS37-1	12.70 (1/2")	7.80	3.40	3.63	5.10	5.90	12.45	1.00	9.80	-	8.1	0.29
RS38-1	12.70 (1/2")	7.80	4.80	3.63	6.00	7.10	14.10	1.10	9.80	-	8.1	0.35
RS41-1	12.70 (1/2")	7.77	6.38	3.59	6.75	7.95	15.10	1.25	9.80	-	7.4	0.41
RS40-1					8.25	9.95	17.90			-	15.2	0.64
RS40-2					15.45	17.15	33.50			14.40	30.4	1.27
RS40-3	12.70 (1/2")	7.92	7.95	3.97	22.65	24.15	47.90	1.50	12.00	14.40	45.6	1.90
RS40-4					29.90	31.30	62.30			14.40	-	2.53
RS50-1					10.30	11.90	22.50			-	24.0	1.04
RS50-2					19.35	21.15	41.80			18.10	48.0	2.07
RS50-3	15.875 (5/8")	10.16	9.53	5.09	28.40	30.20	59.90	2.00	15.00	18.10	72.0	3.09
RS50-4					37.45	39.25	78.10			18.10	-	4.11
RS60-1					12.85	14.75	28.20			-	34.2	1.53
RS60-2					24.25	26.25	52.60			22.80	68.4	3.04
RS60-3	19.05 (3/4")	11.91	12.70	5.96	35.65	38.15	75.50	2.40	18.10	22.80	102.6	4.54
RS60-4					47.05	49.55	98.30			22.80	-	6.04
RS80-1					16.25	19.25	36.60			-	61.2	2.66
RS80-2					30.90	33.90	67.50			29.30	122.4	5.27
RS80-3	25.40 (1")	15.88	15.88	7.94	45.60	48.50	96.90	3.20	24.10	29.30	183.6	7.89
RS80-4					60.25	63.25	126.30			29.30	-	10.50
RS100-1					19.75	22.85	43.70			-	95.4	3.99
RS100-2					37.70	40.80	81.50			35.80	190.8	7.85
RS100-3	31.75 (1 1/4")	19.05	19.05	9.54	55.65	58.75	117.30	4.00	30.10	35.80	286.2	11.77
RS100-4					73.55	76.65	153.10			35.80	-	15.70
RS120-1					24.90	28.90	55.00			-	137.1	5.93
RS120-2					47.60	51.60	103.20			45.40	274.2	11.70
RS120-3	38.10 (1 1/2")	22.23	25.40	11.11	70.40	74.40	148.60	4.80	36.20	45.40	411.3	17.53
RS120-4					93.10	97.10	194.00			45.40	-	23.36
RS140-1					26.90	31.70	59.50			-	185.9	7.49
RS140-2	44.45 (1 3/4")	25.40	25.40	12.71	51.35	56.15	112.30	5.60	42.20	48.90	371.8	14.83
RS140-3					75.85	80.75	161.30			48.90	557.7	22.20
RS160-1					31.85	36.85	70.20			-	244.6	10.10
RS160-2	50.80 (2")	28.58	31.75	14.29	61.15	66.15	132.20	6.40	48.20	58.50	489.2	20.04
RS160-3					90.45	95.45	190.70			58.50	733.8	30.02
RS180-1					35.65	42.45	80.60			-	308.2	13.45
RS180-2	57.15 (2 1/4")	35.71	35.72	17.46	68.75	75.35	151.10	7.15	54.20	65.80	616.4	26.52
RS180-3					101.70	108.50	216.90			65.80	924.6	38.22
RS200-1					39.00	44.80	87.30			-	381.7	16.49
RS200-2	63.50 (2 1/2")	39.68	38.10	19.85	74.85	80.65	161.20	8.00	60.30	71.60	763.4	32.63
RS200-3					110.75	116.45	233.00			71.60	1145.1	49.02
RS240-1					47.90	55.50	106.70			-	550.4	24.50
RS240-2	76.20 (3")	47.63	47.63	23.81	91.90	99.40	198.40	9.50	72.40	87.80	1100.8	48.10

Remarque :

1. Les chaînes RS25-RS35 sont sans rouleaux (doublés seulement). Les valeurs dans le tableau sont les diamètres de doublés.
2. Les attaches rapides sont de type « a clip » pour les chaînes jusqu'à la RS60, et à goupilles pour les dimensions RS80 à RS200. Les attaches rapides pour la chaîne RS240 sont avec des rondelles ressort sur chaque axe.
3. Lorsqu'un maillon coudé simple est utilisé, veuillez calculer 35 % de résistance à la fatigue en moins.

CHAÎNE POUR ENVIRONNEMENTS CORROSIFS ASA (AMERICAINE)

Si votre installation nécessite un environnement sanitaire particulier, est exposée à des produits chimiques corrosifs, est chauffée à des températures extrêmes, passe dans un congélateur, est exposée à l'extérieur ou est soumise à une humidité excessive : nos chaînes spécialement conçues et testées dureront plus longtemps que votre chaîne actuelle et contribueront à une meilleure rentabilité de votre installation.

Chaîne résistante à la corrosion (base acier inoxydable)

Chaîne mixte ASA PC avec plastique technique

Les axes et les plaques extérieures de ces chaînes sont en acier inoxydable SUS304 (sauf clip SUS301). Le plastique (blanc) est utilisé pour les maillons intérieurs. Cette combinaison en fait une chaîne autolubrifiante, moins bruyante (5dB de moins que la chaîne à rouleaux ASA) et légère (50 % plus légère que la chaîne à rouleaux ASA). Plage de températures de service : -20°C à +80°C. Pour plus d'informations sur la résistance à la corrosion, veuillez consulter le tableau figurant à la fin de ce catalogue.

Chaîne en acier inoxydable SS ASA

Tous les composants de base de cette chaîne sont fabriqués en acier inoxydable SUS304 (sauf clips SUS301).

Cette chaîne peut être utilisée dans des environnements spécifiques, comme par exemple sous l'eau ou avec des applications acides ou alcalines. Elle peut également être utilisée dans des conditions de basse ou haute température (-20°C à +400°C). L'acier SUS304 n'est que légèrement magnétique, ce qui est le résultat d'un procédé de forgeage à froid. Pour plus d'informations sur la résistance à la corrosion, veuillez consulter le tableau figurant à la fin de ce catalogue.

Chaîne en acier inoxydable AS ASA

Les axes et les rouleaux de cette chaîne à rouleaux sont fabriqués en acier inoxydable trempé, durci par précipitation (SUS600). Les plaques et les douilles sont fabriquées avec de l'acier inoxydable SUS304 (les clips sont en SUS301). La Charge Maximum Admissible est 1,5 fois supérieure à celle de la chaîne SS ASA. La résistance à la corrosion est légèrement inférieure à celle de la chaîne SS standard. Cette chaîne est adaptée pour des applications de transmission lourdes qui nécessitent une résistance à la corrosion et à la chaleur élevée et où une chaîne SS ASA plus petite est préférable. Un magnétisme existe en raison de l'utilisation de l'acier SUS600 durci par précipitation. Plage de températures de service : -20°C à +400°C.

Chaîne anti-corrosion (base acier)

N.E.P. Chaîne avec nouveau placage environnemental

La chaîne N.E.P. ASA est une chaîne ASA qui a subi un traitement de surface spécial.

Un revêtement spécial en trois étapes est appliqué sur les plaques, les douilles et les axes afin d'offrir une protection maximale contre les conditions d'exploitation ou les conditions environnementales difficiles. (Les clips sont en SUS301). Les rouleaux N.E.P. ont un revêtement spécial, conçu pour résister aux conditions corrosives ainsi qu'au contact dynamique violent entre le rouleau et le pignon.

Cette chaîne est adaptée pour être utilisée dans un environnement exposé à l'eau de mer, aux pluies acides ou à toutes autres conditions climatiques défavorables. Cette chaîne ne contient aucune substance chimique dangereuse telle que chrome hexavalent, plomb, cadmium ou mercure comme le prévoit la directive RoHS. Les puissances nominales en kilowatt sont les mêmes que celles de la chaîne ASA correspondante avec une plage de températures de service allant de -10°C à +150°C. Au dessus de +60°C, une lubrification spéciale haute température est nécessaire. La chaîne LAMBDA N.E.P. ASA est bien sûr également disponible.

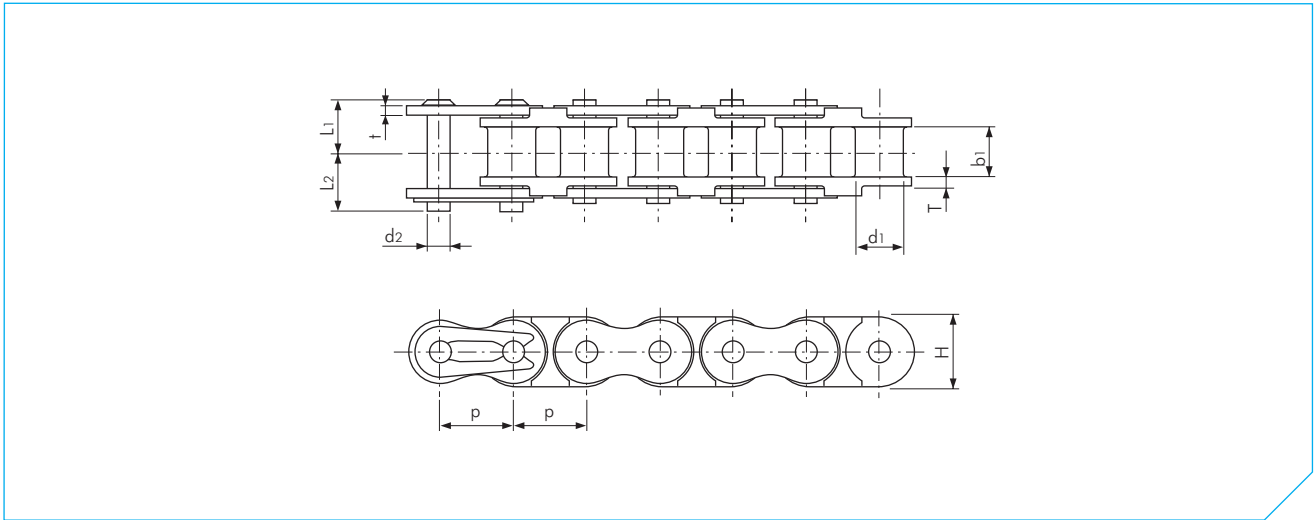
Chaîne nickelée NP ASA

La chaîne NP ASA est une chaîne TSUBAKI ASA qui a été recouverte de nickel. La chaîne NP a une légère résistance à la corrosion et un bel aspect. La chaîne NP est adaptée aux conditions extérieures et peut être exposée à l'eau. Il y a une réduction de 15 % de la Charge Maximum Admissible comparé à la chaîne ASA G7 correspondante, il faut donc veiller à prendre ce paramètre en compte lors du choix de la chaîne. La plage de température de service pour cette chaîne est de : -10°C à +60°C. La chaîne LAMBDA NP ASA est bien sûr également disponible.

✓ RoHS = Restriction concernant les substances dangereuses



CHAÎNE POUR ENVIRONNEMENTS CORROSIFS ASA (AMERICAINE)



Chaîne PC (ASA)

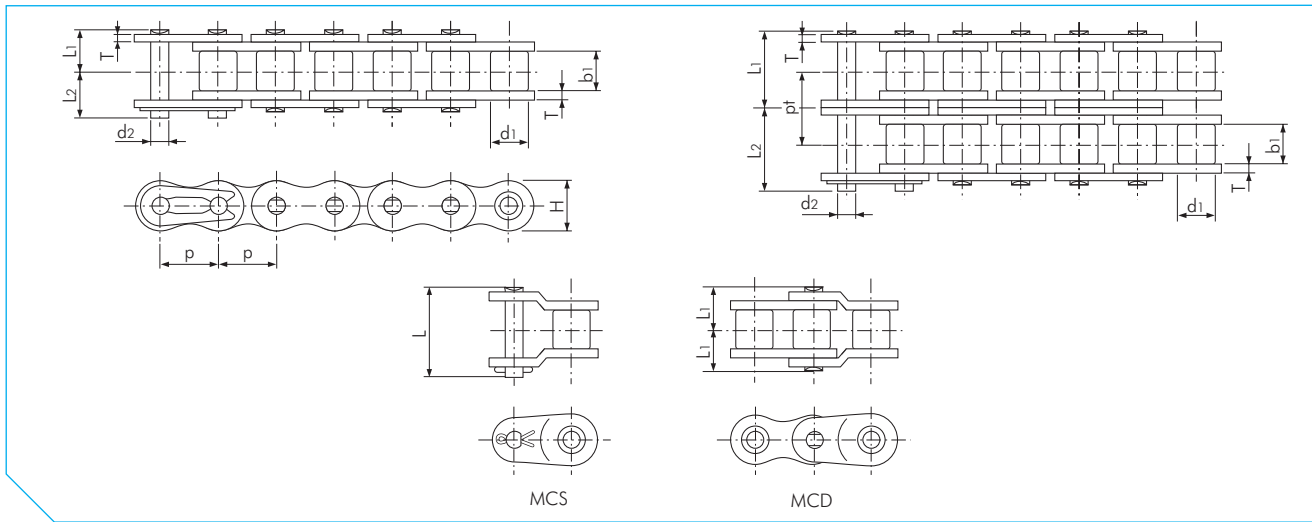
Dimensions en mm

Réf. de chaîne TSUBAKI	Pas p	Diamètre de la douille d1	Largeur entre plaques intérieures b1	Axe			Plaque			Charge Maximum Admissible selon TSUBAKI kN	Poids approx. kg/m
				Diamètre d2	Longueur L1	Longueur L2	Epaisseur T	Epaisseur t	Hauteur H (max)		
RF25-PC-1	6.35 (1/4")	3.30	3.18	2.31	4.50	5.50	1.30	0.75	6.00	0.08	0.10
RF35-PC-1	9.525 (3/8")	5.08	4.78	3.59	6.85	7.85	2.20	1.25	9.00	0.18	0.22
RF40-PC-1	12.70 (1/2")	7.92	7.95	3.97	8.25	9.95	1.50	1.50	12.00	0.44	0.39
RF50-PC-1	15.875 (5/8")	10.16	9.53	5.09	10.30	12.00	2.00	2.00	15.00	0.69	0.58
RF60-PC-1	19.05 (3/4")	11.91	12.70	5.96	12.85	14.75	2.40	2.40	18.10	0.88	0.82

Remarque:

1. Vérifiez de nouveau la tension de la chaîne lors du remplacement d'une chaîne en acier inoxydable par une chaîne PC.
2. Les maillons soudés ne sont pas disponibles.
3. Pour plus d'informations sur le choix de la résistance à la corrosion, consultez notre guide sur la résistance à la corrosion dans ce catalogue.
4. Utiliser un pignon tendeur de chaîne pour ajuster la transmission.

CHAÎNE POUR ENVIRONNEMENTS CORROSIFS ASA (AMERICAINE)



Chaîne SS (ASA)

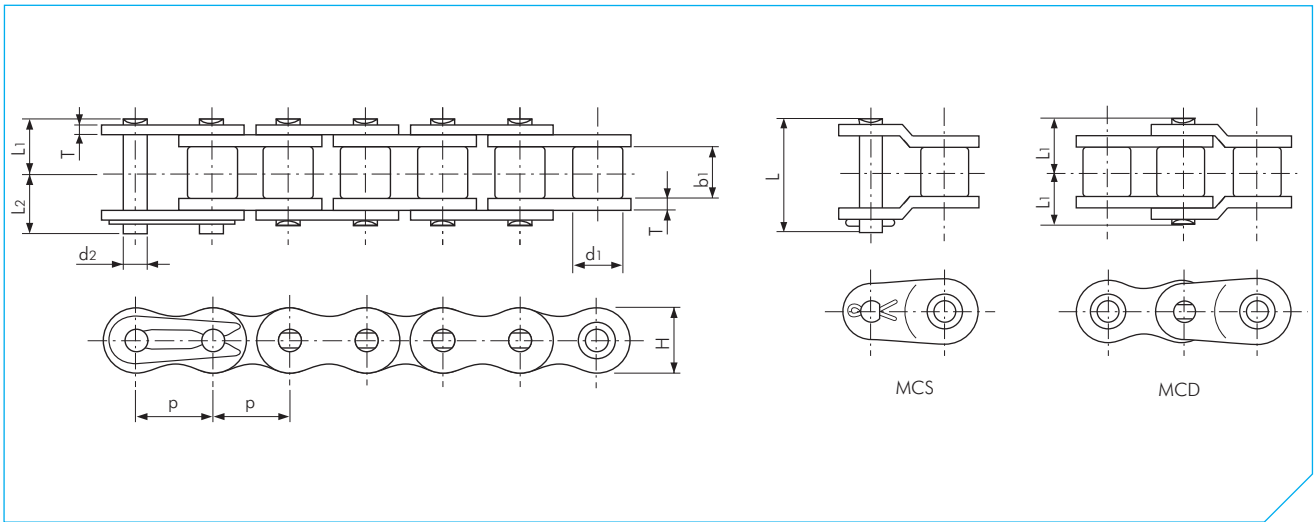
Dimensions en mm

Réf. de chaîne TSUBAKI	Pas p	Diamètre du rouleau d1	Largeur entre plaques intérieures b1	Axe			Plaque		Entraxe transversal pt	Charge Maximum Admissible selon TSUBAKI kN	Poids approx. kg/m	
				Diamètre d2	Longueur L1	Longueur L2	Longueur L	Epaisseur T				Hauteur H (max)
RS11-SS-1	3.7465 (-)	2.285	1.83	1.57	2.275	3.165	-	0.38	3.50	-	0.05	0.052
RS25-SS-1	6.35 (1/4")	3.30	3.18	2.31	3.80	4.80	-	0.75	5.84	-	0.12	0.14
RS35-SS-1	9.525 (3/8")	5.08	4.78	3.59	5.85	6.85	14.70	1.25	9.00	-	0.26	0.33
RS35-SS-2					11.05	11.95	24.60					
RS40-SS-1	12.70 (1/2")	7.92	7.95	3.97	8.25	9.95	18.60	1.50	12.00	-	0.44	0.64
RS40-SS-2					15.45	17.15	33.50					
RS50-SS-1	15.875 (5/8")	10.16	9.53	5.09	10.30	12.00	23.90	2.00	15.00	-	0.69	1.04
RS50-SS-2					19.35	21.15	41.80					
RS60-SS-1	19.05 (3/4")	11.91	12.70	5.96	12.85	14.75	29.40	2.40	18.10	-	1.03	1.53
RS60-SS-2					24.25	26.25	52.60					
RS80-SS-1	25.40 (1")	15.88	15.88	7.94	16.25	19.25	39.00	3.20	24.10	-	1.77	2.66
RS80-SS-2					30.90	33.90	68.05					
RS100-SS-1	31.75 (1 1/4")	19.05	19.05	9.54	19.75	22.85	46.50	4.00	30.10	-	2.55	4.01
RS100-SS-2					37.70	40.80	81.60					

Remarque:

1. Les chaînes RS11-SS à RS35-SS sont des chaînes sans rouleaux (douilles uniquement). Le schéma montre le diamètre de la douille.
2. Les attaches rapides sont de type « à clip » pour les dimensions comprises entre RS11-SS et RS60-SS et de type « à goupille » pour les dimensions comprises entre RS80-SS et RS100-SS.
3. Le type de rivetage utilisé pour les chaînes simples et les chaînes multiples supérieures à la RS80-SS est un rivetage sur les quatre côtés.
4. Pour plus d'informations sur le choix de la résistance à la corrosion, consultez notre guide sur la résistance à la corrosion dans ce catalogue.

CHAÎNE POUR ENVIRONNEMENTS CORROSIFS ASA (AMERICAINE)



Chaîne AS (ASA)

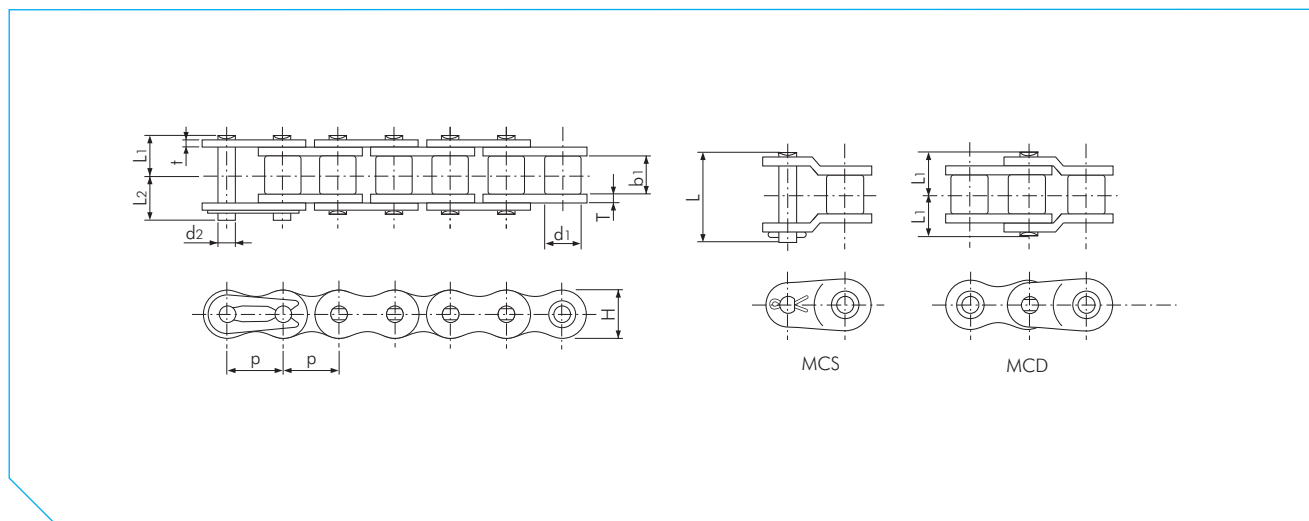
Dimensions en mm

Réf. de chaîne TSUBAKI	Pas p	Diamètre du rouleau d1	Largeur entre plaques intérieures b1	Axe			Plaque		Charge Maximum Admissible selon TSUBAKI kN	Poids approx. kg/m	
				Diamètre d2	Longueur L1	Longueur L2	Longueur L	Epaisseur T			Hauteur H (max)
RS35-AS-1	9.525 (3/8")	5.08	4.78	3.59	5.85	6.85	14.70	1.25	9.00	0.26	0.33
RS40-AS-1	12.70 (1/2")	7.92	7.95	3.97	8.25	9.95	18.60	1.50	12.00	0.69	0.64
RS50-AS-1	15.875 (5/8")	10.16	9.53	5.09	10.30	12.00	23.90	2.00	15.00	1.03	1.04
RS60-AS-1	19.05 (3/4")	11.91	12.70	5.96	12.85	14.75	29.40	2.40	18.10	1.57	1.53
RS80-AS-1	25.40 (1")	15.88	15.88	7.94	16.25	19.25	39.00	3.20	24.10	2.65	2.66

Remarque:

1. Les attaches rapides sont de type « à clip » pour les dimensions comprises entre RS35-AS et RS60-AS et de type « à goupille » pour la dimension RS80-AS.
2. La chaîne RS35-AS a de chaîne sans rouleaux (doublés uniquement). Le schéma montre le diamètre de la douille.
3. Pour plus d'informations sur le choix de la résistance à la corrosion, consultez notre guide sur la résistance à la corrosion dans ce catalogue.

CHAÎNE POUR ENVIRONNEMENTS CORROSIFS ASA (AMERICAINE)



Chaîne LAMBDA N.E.P. (ASA)

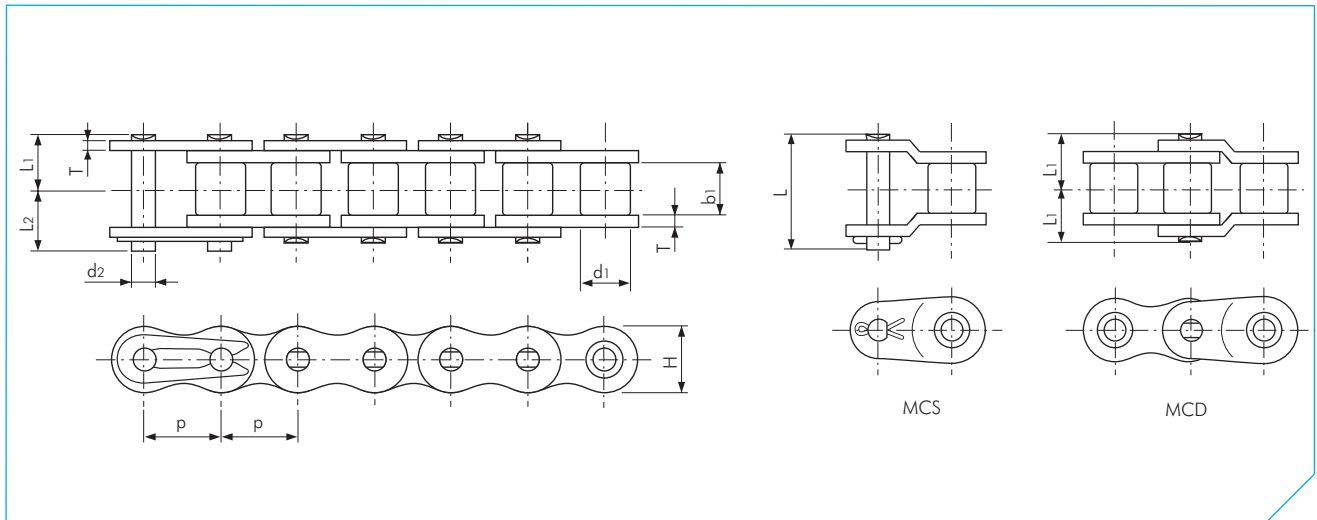
Dimensions en mm

Réf. de chaîne TSUBAKI	Pas p	Diamètre du rouleau d1	Largeur entre plaques intérieures b1	Axe			Plaque			Charge à la rupture min. selon ASA kN	Charge moyenne à la rupture selon norme TSUBAKI kN	Poids approx. kg/m	
				Diamètre d2	Longueur L1	Longueur L2	Longueur L	Epaisseur T	Epaisseur t				Hauteur H (max)
RS40-LMD-NEP-1	12.70 (1/2")	7.95	7.55	3.97	8.78	10.45	20.00	2.00	1.50	12.00	15.2	19.1	0.70
RS50-LMD-NEP-1	15.875 (5/8")	10.16	9.26	5.09	10.75	12.45	24.00	2.40	2.00	15.00	24.0	31.4	1.11
RS60-LMD-NEP-1	19.05 (3/4")	11.91	12.28	5.96	13.75	15.65	32.00	3.20	2.40	18.10	34.2	44.1	1.72
RS80-LMD-NEP-1	25.40 (1")	15.88	15.48	7.94	17.15	20.25	39.90	4.00	3.20	24.10	61.2	78.5	2.77
RS100-LMD-NEP-1	31.75 (1 1/4")	19.05	18.70	9.54	20.65	23.85	47.50	4.80	4.00	30.10	95.4	118.0	4.30
RS120-LMD-NEP-1	38.10 (1 1/2")	22.23	24.75	11.11	25.75	29.95	59.00	5.60	4.80	36.20	137.1	167.0	6.40
RS140-LMD-NEP-1	44.45 (1 3/4")	25.40	24.75	12.71	27.70	32.20	63.70	6.40	5.60	42.20	185.9	216.0	8.10

Remarque :

1. Les attaches rapides sont de type « à clip » pour les dimensions comprises entre RS40-LMD-NEP et RS60-LMD-NEP et de type « à goupille » pour les dimensions comprises entre RS80-LMD-NEP et RS140-LMD-NEP.
2. Les chaînes de convoyage et de transmission de la série LAMBDA ne peuvent pas être associées ni interchangeables.
3. En raison de l'épaisseur de la plaque intérieure, des attaches rapides de chaîne de transmission LAMBDA sont nécessaires.
4. En raison de l'épaisseur de la plaque intérieure, les chaînes LAMBDA doubles nécessitent des pignons spéciaux.
5. En raison de l'épaisseur de la plaque intérieure, les axes sont plus longs. Vérifiez les éventuelles interférences avec la machine.
6. Lorsqu'un maillon coudé simple est utilisé, veuillez calculer 35 % de résistance à la fatigue en moins.

CHAÎNE POUR ENVIRONNEMENTS CORROSIFS ASA (AMERICAINE)



Chaîne N.E.P. (ASA)

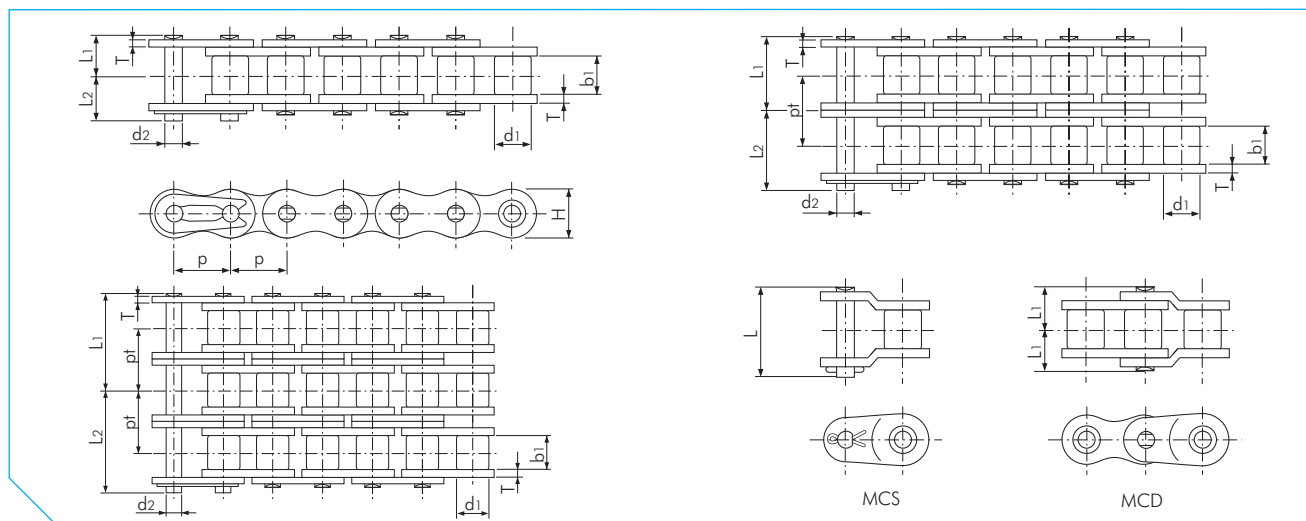
Dimensions en mm

Réf. de chaîne TSUBAKI	Pas p	Diamètre du rouleau		Largeur entre plaques intérieures	Axe			Plaque		Charge à la rupture min. selon ASA kN	Charge à la rupture selon norme TSUBAKI kN	Charge moyenne à la rupture selon norme TSUBAKI kN	Poids approx. kg/m
		d1	b1		d2	Longueur L1	Longueur L2	Longueur L	Epaisseur T				
RS35-NEP-1	9.525 (3/8")	5.08	4.78	3.59	5.85	6.85	13.50	1.25	9.00	8.7	9.8	11.3	0.33
RS40-NEP-1	12.70 (1/2")	7.92	7.95	3.97	8.25	9.95	18.00	1.50	12.00	15.2	17.7	19.1	0.64
RS50-NEP-1	15.875 (5/8")	10.16	9.53	5.09	10.30	12.00	22.50	2.00	15.00	24.0	28.4	31.4	1.04
RS60-NEP-1	19.05 (3/4")	11.91	12.70	5.96	12.85	14.75	28.20	2.40	18.10	34.2	40.2	44.1	1.53
RS80-NEP-1	25.40 (1")	15.88	15.88	7.94	16.25	19.25	38.20	3.20	24.10	61.2	71.6	78.5	2.66

Remarque:

1. Les attaches rapides sont de type « à clip » pour les dimensions comprises entre RS35-NEP et RS60-NEP et de type « à goupille » pour la dimension RS80-NEP.
2. Lorsqu'un maillon coudé simple est utilisé, veuillez calculer 35 % de résistance à la fatigue en moins.

CHAÎNE POUR ENVIRONNEMENTS CORROSIFS ASA (AMERICAINE)



Chaîne NP (ASA)

Dimensions en mm

Réf. de chaîne TSUBAKI	Pas p	Diamètre du rouleau d1	Largeur entre plaques intérieures b1	Axe			Plaque		Entraxe transversal pt	Charge à la rupture selon norme TSUBAKI kN	Poids approx. kg/m	
				Diamètre d2	Longueur L1	Longueur L2	Longueur L	Epaisseur T				Hauteur H (max)
RS25-NP-1	6.35 (1/4")	3.30	3.18	2.31	3.80	4.50	7.60	0.75	5.84	-	4.1	0.14
RS35-NP-1	9.525 (3/8")	5.08	4.78	3.59	5.85	6.85	13.50	1.25	9.00	-	9.8	0.33
RS35-NP-2					10.90	11.90	24.50			10.10	19.6	0.69
RS35-NP-3					16.00	16.90	34.60			10.10	29.4	1.05
RS40-NP-1	12.70 (1/2")	7.92	7.95	3.97	8.25	9.95	18.00	1.50	12.00	-	17.7	0.64
RS40-NP-2					15.45	17.15	33.50			14.40	35.3	1.27
RS40-NP-3					22.65	24.15	47.90			14.40	53.0	1.90
RS50-NP-1	15.875 (5/8")	10.16	9.53	5.09	10.30	12.00	22.50	2.00	15.00	-	28.4	1.04
RS50-NP-2					19.35	21.15	41.80			18.10	56.9	2.07
RS50-NP-3					28.40	30.20	59.90			18.10	85.3	3.09
RS60-NP-1	19.05 (3/4")	11.91	12.70	5.96	12.85	14.75	28.20	2.40	18.10	-	40.2	1.53
RS60-NP-2					24.25	26.25	52.60			22.80	80.4	3.04
RS60-NP-3					35.65	38.15	75.50			22.80	121.0	4.54
RS80-NP-1	25.40 (1")	15.88	15.88	7.94	16.25	19.25	36.00	3.20	24.10	-	71.6	2.66
RS80-NP-2					30.90	33.90	67.50			29.30	143.0	5.27
RS80-NP-3					45.60	48.50	96.90			29.30	215.0	7.89
RS100-NP-1	31.75 (1 1/4")	19.05	19.05	9.54	19.75	22.85	44.40	4.00	30.10	-	107.0	3.99

Remarque:

1. Les chaînes RS25-NP à RS35-NP sont des chaînes sans rouleaux (douilles uniquement). Le schéma montre le diamètre de la douille.
2. Les attaches rapides sont de type « à clip » pour les dimensions comprises entre RS25-NP et RS60-NP et de type « à goupille » pour les dimensions comprises entre RS80-NP et RS100-NP.
3. Lorsqu'un maillon cousu simple est utilisé, veuillez calculer 35 % de résistance à la fatigue en moins.



Le magasin à Dordrecht

CHAÎNE A ROULEAUX RENFORCEE ASA (AMERICAINE)

Les performances supérieures des chaînes renforcées TSUBAKI sont le résultat d'un processus de contrôle qualité complet qui commence lors de la sélection des matériaux fabriqués avec le meilleur acier disponible sur le marché. La qualité et les performances sont ensuite contrôlées et analysées dans 20 zones de travail différentes. Chez TSUBAKI, le contrôle de la qualité ne se résume pas à une simple vérification, c'est une implication totale et par là même, l'assurance d'une très longue durée de vie et de performances sûres.

TSUBAKI propose des chaînes renforcées pour les applications qui dépassent les capacités des chaînes à rouleaux standard G7 ASA de TSUBAKI. L'utilisation des chaînes renforcées doit être envisagée dans les situations suivantes :

1. Les environnements difficiles où la chaîne est soumise à un impact important.
2. Entraînements compacts pour des équipements ou des machines qui doivent fonctionner dans des espaces restreints.
3. Lorsque puissance de transmission, charge admissible ou une charge de rupture plus élevées sont demandées.
4. Lorsqu'un faible taux d'élongation élastique est nécessaire.

Série H

La seule différence entre les chaînes de la série H et celle de la série ASA G7 est l'épaisseur des plaques. L'épaisseur des plaques est celle de la dimension immédiatement supérieure dans la série G7 ASA. L'épaisseur accrue des plaques augmente de 10 % la capacité à absorber les effets de choc. Pour résumer, les chaînes de la série H sont particulièrement adaptées aux situations où la charge est lourde et où la vitesse de fonctionnement est lente (jusqu'à 50 m/min) ou lorsque les contraintes mécaniques sont importantes.

Série HT

Les chaînes de la série HT ont une charge de rupture supérieure (10 % à 20 %) aux chaînes de la série G7 ASA grâce à l'utilisation d'axes trempés à coeur et des plaques dont l'épaisseur correspond à celle de la dimension immédiatement supérieure dans la série G7 ASA. Les chaînes de la série HT sont également plus résistantes aux effets de chocs et sont mieux adaptées aux vitesses de fonctionnement lentes - jusqu'à 50 m/min. Les dimensions de la chaîne sont identiques à celles de la chaîne de la série H.

Série SUPER

Les dimensions de cette série sont identiques à celles des chaînes de la série G7 ASA. La conception spécifique des plaques de la série SUPER offre des performances exceptionnelles. Les trous des axes sont formés grâce au procédé « ball drift » (voir page 7) et les axes sont trempés à coeur pour une meilleure résistance aux chocs (25 % à 30 %)

Les chaînes de la série SUPER ont une charge de rupture qui est supérieure de 10 % à celle des chaînes de la série G7 ASA de dimension équivalente. Les chaînes de la série SUPER peuvent être utilisées pour remplacer les chaînes dont la taille du pas est immédiatement supérieure dans la série G7 ASA, elles conviennent ainsi idéalement aux applications où l'espace de la chaîne est limité. Elles sont mieux adaptées aux vitesses de fonctionnement lentes - jusqu'à 50 m/min.

Série SUPER-H

L'épaisseur des plaques de la série SUPER-H correspond à celle de la dimension immédiatement supérieure dans la série SUPER. Les axes sont également trempés à coeur, ce qui les rend plus résistants à la rupture et aux effets de chocs que les chaînes de la série SUPER. Les trous des axes sont formés grâce au procédé « ball drift » (balle passée au travers). Les chaînes de la série SUPER peuvent être utilisées pour remplacer les chaînes dont la taille du pas est immédiatement supérieure dans la série G7 ASA, elles conviennent ainsi idéalement aux applications où l'espace de la chaîne est limité. Elles sont mieux adaptées aux vitesses de fonctionnement lentes - jusqu'à 50 m/min.

Série ULTRA SUPER

La série ULTRA SUPER résiste beaucoup mieux à l'usure et aux effets de choc (170 %). Sa charge de rupture est également supérieure (150 %) à celle de la série G7 (ASA). Les axes sont traités et les trous des axes sont formés grâce au procédé « ball drift » (voir page 7). Le diamètre des axes a été augmenté. Cette chaîne est parfaitement adaptée pour les applications où l'espace est limité. La fabrication renforcée de la chaîne de la série ULTRA SUPER permet de remplacer des chaînes de la série G7 ASA de dimensions supérieures allant jusqu'à deux pas. Elles sont mieux adaptées aux vitesses de fonctionnement lentes - jusqu'à 50 m/min.

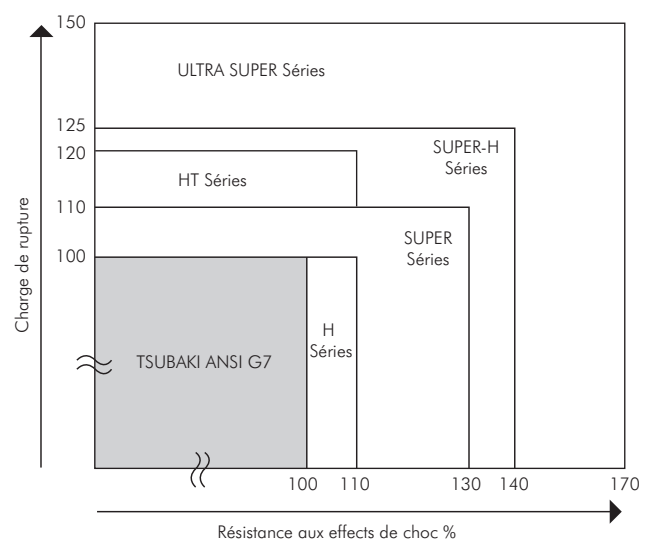
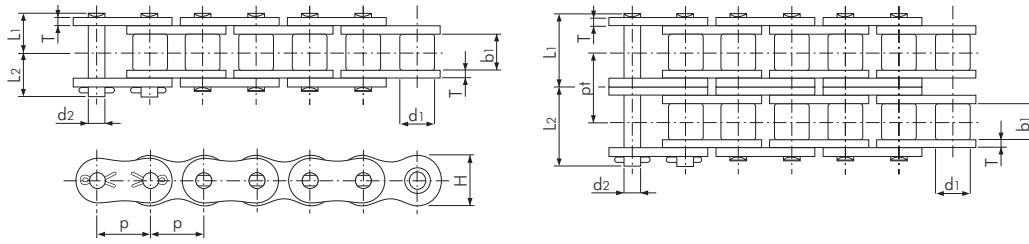


Fig. 16 : comparaison de la charge de rupture / aux effets de choc

CHAÎNE A ROULEAUX RENFORCEE ASA (AMERICAINE)



Séries H (ASA)

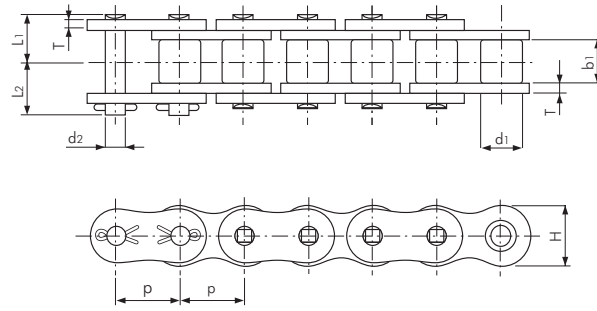
Dimensions en mm

Réf. de chaîne TSUBAKI	Pas p	Diamètre du rouleau d1	Largeur entre plaques intérieures b1	Axe		Plaque		Entraaxe transversal pt	Charge moyenne à la rupture selon norme TSUBAKI kN	Poids approx. kg/m
				Diamètre d2	Longueur L1	Longueur L2	Epaisseur T			
RS60-H-1	19.05 (3/4")	11.91	12.70	5.96	14.80	17.00	3.20	18.10	44.1	1.80
RS60-H-2					27.80	29.90		26.10	88.3	3.59
RS80-H-1	25.40 (1")	15.88	15.88	7.94	18.30	20.90	4.00	24.10	78.5	3.11
RS80-H-2					34.60	37.20		32.60	157.0	6.18
RS100-H-1	31.75 (1 1/4")	19.05	19.05	9.54	21.80	24.50	4.80	30.10	117.7	4.58
RS100-H-2					41.40	44.10		39.10	235.4	9.03
RS120-H-1	38.10 (1 1/2")	22.23	25.40	11.11	26.95	30.55	5.60	36.20	166.8	6.53
RS120-H-2					51.40	55.00		48.90	319.8	12.90
RS140-H-1	44.45 (1 3/4")	25.40	25.40	12.71	28.90	33.10	6.40	42.20	215.8	8.27
RS140-H-2					54.95	59.50		52.20	419.9	16.38
RS160-H-1	50.80 (2")	28.58	31.75	14.29	33.95	38.45	7.15	48.20	269.8	10.97
RS160-H-2					64.90	69.60		61.90	529.7	21.78
RS200-H-1	63.50 (2 1/2")	39.68	38.10	19.85	42.90	48.10	9.50	60.30	461.0	18.41

Remarque:

1. Seuls les pignons standards en ASA et la chaîne simple en ASA sont interchangeables.
2. Des pignons spécifiques sont nécessaires pour les chaînes multiples, veuillez contacter TSUBAKI pour plus d'informations.
3. En cas d'un pignon avec un petit nombre de dents il faut de la denture traitée.
4. La nuance d'acier des pignons doit être C45 ou supérieure.

CHAÎNE A ROULEAUX RENFORCEE ASA (AMERICAINE)



Séries HT (ASA)

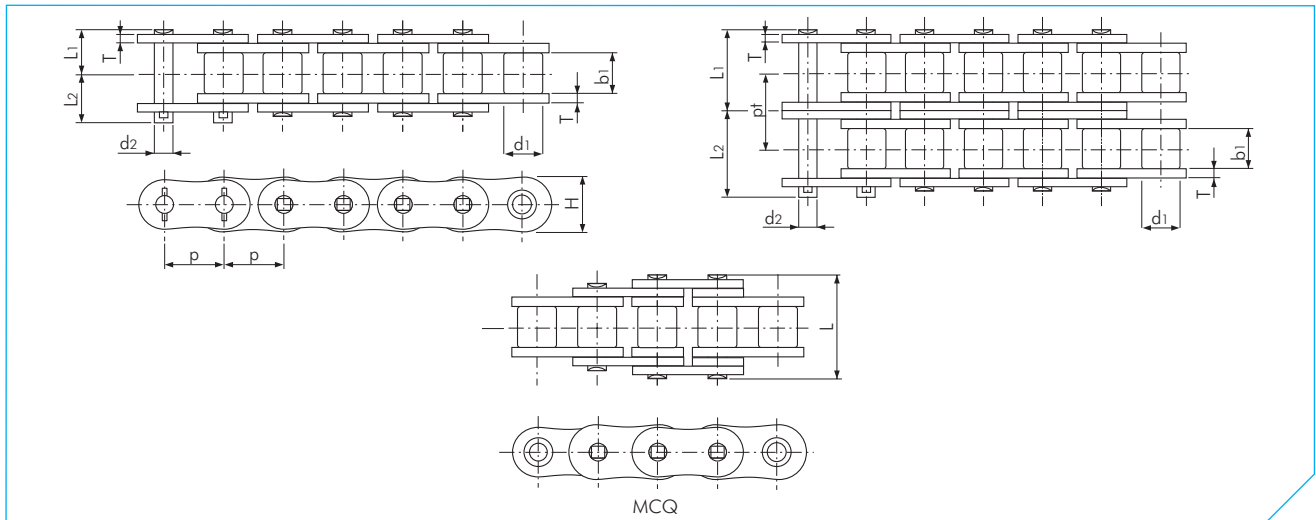
Dimensions en mm

Réf. de chaîne TSUBAKI	Pas p	Diamètre du rouleau d1	Largeur entre plaques intérieures b1	Axe			Plaque		Charge à la rupture selon norme TSUBAKI kN	Charge moyenne à la rupture selon norme TSUBAKI kN	Poids approx. kg/m
				Diamètre d2	Longueur L1	Longueur L2	Epaisseur T	Hauteur H (max)			
RS60-HT-1	19.05 (3/4")	11.91	12.70	5.96	14.80	17.00	3.20	18.10	48.1	55.9	1.80
RS80-HT-1	25.40 (1")	15.88	15.88	7.94	18.30	20.90	4.00	24.10	81.4	93.2	3.11
RS100-HT-1	31.75 (1 1/4")	19.05	19.05	9.54	21.80	24.50	4.80	30.10	124.0	142.0	4.58
RS120-HT-1	38.10 (1 1/2")	22.23	25.40	11.11	26.95	30.55	5.60	36.20	167.0	191.0	6.53
RS140-HT-1	44.45 (1 3/4")	25.40	25.40	12.71	28.90	33.10	6.40	42.20	218.0	250.0	8.27
RS160-HT-1	50.80 (2")	28.58	31.75	14.29	33.95	38.45	7.15	48.20	278.0	319.0	10.97
RS200-HT-1	63.50 (2 1/2")	39.68	38.10	19.85	42.90	48.10	9.50	60.30	486.0	559.0	18.41
RS240-HT-1	76.20 (3")	47.63	47.63	23.81	54.80	62.30	12.70	72.40	768.0	883.0	29.13

Remarque:

1. Les trous dans la plaque de l'attache rapide sont prévus pour un ajustement serrant.
2. Seuls les pignons standards en ASA et la chaîne simple en ASA sont interchangeables.
3. En cas d'un pignon avec un petit nombre de dents il faut de la denture traitée.
4. La nuance d'acier des pignons doit être C45 ou supérieure.
5. Les chaînes multiples sont disponibles sur demande.
6. Les axes sont rivetés sur les quatre côtés.

CHAINE A ROULEAUX RENFORCEE ASA (AMERICAINE)



Séries SUPER (ASA)

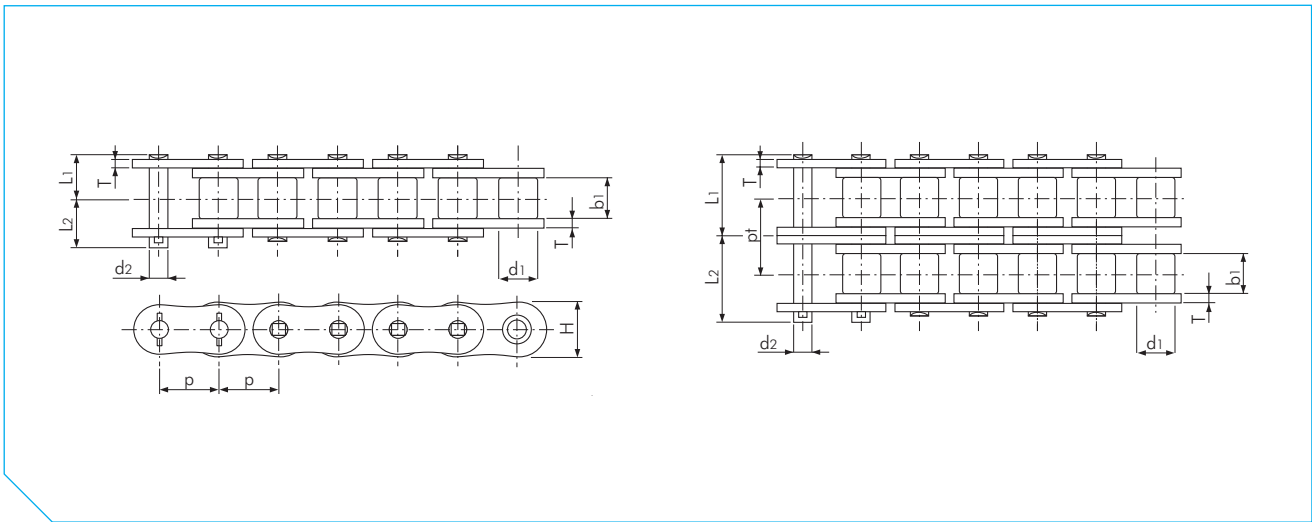
Dimensions en mm

Réf. de chaîne TSUBAKI	Pas p	Diamètre du rouleau d1	Largeur entre plaques intérieures b1	Axe			Plaque		Entraxe transversal pt	Charge à la rupture selon norme TSUBAKI kN	Charge moyenne à la rupture selon norme TSUBAKI kN	Poids approx. kg/m	
				Diamètre d2	Longueur L1	Longueur L2	Longueur L	Epaisseur T					Hauteur H (max)
RS80-SUP-1	25.40 (1")	15.88	15.88	7.94	16.25	19.25	39.30	3.20	24.10	-	74.2	85.3	2.81
RS80-SUP-2					30.90	33.90	-			29.30	148.0	171.0	5.62
RS100-SUP-1	31.75 (1 1/4")	19.05	19.05	9.54	19.75	22.85	48.00	4.00	30.10	-	111.0	127.0	4.25
RS100-SUP-2					37.70	40.80	-			35.80	222.0	255.0	8.38
RS120-SUP-1	38.10 (1 1/2")	22.23	25.40	11.11	24.90	28.90	59.90	4.80	36.20	-	162.0	186.0	6.30
RS120-SUP-2					47.60	51.60	-			45.40	324.0	373.0	12.44
RS140-SUP-1	44.45 (1 3/4")	25.40	25.40	12.71	26.90	31.70	65.70	5.60	42.20	-	213.0	245.0	8.04
RS160-SUP-1	50.80 (2")	28.58	31.75	14.29	31.85	36.85	77.20	6.40	48.20	-	273.0	314.0	10.79
RS200-SUP-1	63.50 (2 1/2")	39.68	38.10	19.85	39.00	44.80	94.90	8.00	60.30	-	439.0	505.0	17.63
RS240-SUP-1	76.20 (3")	47.63	47.63	23.81	47.90	55.50	116.00	9.50	72.40	-	639.0	735.0	25.63

Remarque:

1. Lorsque vous utilisez un maillon Maillon Coudé Quadruple, veuillez calculer 10 % de résistance à la fatigue en moins.
2. Les pignons des chaînes à rouleaux ASA peuvent être utilisés.
3. Les axes sont rivetés sur les quatre côtés.

CHAÎNE A ROULEAUX RENFORCEE ASA (AMERICAINE)



Séries SUPER-H (ASA)

Dimensions en mm

Réf. de chaîne TSUBAKI	Pas p	Diamètre du rouleau d1	Largeur entre plaques intérieures b1	Axe		Plaque		Entraxe transversal pt	Charge à la rupture selon norme TSUBAKI kN	Charge moyenne à la rupture selon norme TSUBAKI kN	Poids approx. kg/m	
				Diamètre d2	Longueur L1	Longueur L2	Epaisseur T					Hauteur H (max)
RS80-SUP-H-1	25.40 (1")	15.88	15.88	7.94	18.30	20.90	4.00	24.10	-	85.3	98.1	3.29
RS80-SUP-H-2					34.60	37.20			32.60	171.0	196.0	6.52
RS100-SUP-H-1	31.75 (1 1/4")	19.05	19.05	9.54	21.80	24.50	4.80	30.10	-	127.0	145.0	4.88
RS100-SUP-H-2					41.40	44.10			39.10	253.0	290.0	9.51
RS120-SUP-H-1	38.10 (1 1/2")	22.23	25.40	11.11	26.95	30.55	5.60	36.20	-	171.0	196.0	6.94
RS140-SUP-H-1	44.45 (1 3/4")	25.40	25.40	12.71	28.90	33.10	6.40	42.20	-	222.0	255.0	8.88
RS160-SUP-H-1	50.80 (2")	28.58	31.75	14.29	33.95	38.45	7.15	48.20	-	281.0	324.0	11.72
RS200-SUP-H-1	63.50 (2 1/2")	39.68	38.10	19.85	42.90	48.10	9.50	60.30	-	520.0	598.0	19.68
RS240-SUP-H-1	76.20 (3")	47.63	47.63	23.81	54.80	62.30	12.70	72.40	-	802.0	922.0	30.47

Remarque:

1. Les maillons coudés ne sont pas disponibles.
2. Les trous dans la plaque de l'attache rapide sont prévus pour un ajustement serrant.
3. Les pignons standard ASA peuvent uniquement être utilisés avec une chaîne simple.
4. En cas d'un pignon avec un petit nombre de dents il faut de la denture traitée.
5. La nuance d'acier des pignons doit être C45 ou supérieure.
6. Des pignons spéciaux sont nécessaires pour les chaînes multiples, veuillez contacter TSUBAKI pour plus d'informations.
7. Les axes sont rivetés sur les quatre côtés.

CHAÎNE A ROULEAUX A FAIBLE BRUIT ASA (AMERICAINE)

La chaîne de transmission à faible bruit - une innovation TSUBAKI - rend l'environnement de travail plus agréable pour les ouvriers et plus respectueux de l'environnement. Cette chaîne réduit les bruits de l'équipement et élimine le recours à des caissons insonorisés onéreux autour desquelles il est difficile de travailler.

Evolution technique

Les rouleaux à ressorts exclusifs de TSUBAKI sont utilisés pour les chaînes à rouleaux. Lorsque la chaîne à faible bruit TSUBAKI s'engage sur le pignon, le rouleau à ressort déforme et absorbe la force de l'impact et réduit ainsi le bruit de l'impact entre la chaîne et le pignon.

Les niveaux sonores des chaînes à rouleaux à faible bruit sont de 6 à 8dB inférieurs à ceux des chaînes à rouleaux standard de TSUBAKI. Plage de températures de travail : -10°C à + 60°C. Vitesse de chaîne : autorisée jusqu'à 200 m/min.

Avantages

Réduction du bruit :

Une baisse du niveau sonore améliore le confort sur le lieu de travail. De plus, un niveau sonore plus bas élimine également le recours à des caissons insonorisés onéreux.

Plus résistantes que les courroies

Dans certaines applications, les courroies sont considérées comme une contre-mesure au bruit ; toutefois, les applications sont limitées en matière de résistance. La chaîne à rouleaux à faible bruit TSUBAKI convient parfaitement aux applications qui nécessitent une chaîne à rouleaux résistante et sans bruit.

Interchangeabilité

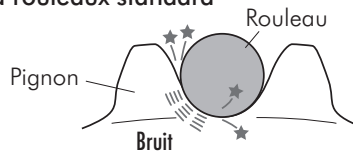
Chaînes :

Les chaînes à rouleaux à faible bruit TSUBAKI sont directement interchangeables avec les chaînes à rouleaux ASA standard.

Pignons :

Les pignons des chaînes à rouleaux standard ASA peuvent être utilisés. Cependant, si la chaîne ne peut pas être suffisamment lubrifiée, TSUBAKI recommande l'installation de pignons à denture traitée.

Chaîne à rouleaux standard



Chaîne de transmission à faible bruit

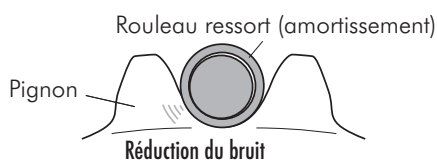


Fig. 17 Effet d'amortissement



CHAÎNE A MAILLES JOINTIVES ASA (AMERICAINE)

La chaîne à mailles jointives est la plus simple des chaînes en acier : elle est uniquement composée de plaques et d'axes. Cette chaîne possède généralement une plus grande charge de rupture que les chaînes à rouleaux et fonctionne avec des galets plutôt qu'avec des pignons. Elle est adaptée pour les applications de suspension, d'équilibrage ou de transmission de mouvement. Les chaînes à mailles jointives sont souvent utilisées comme chaînes de contre-poids pour les machines-outils, les élévateurs et les portes de four, les mâts de chariot élévateur à fourche, les métiers à filer et les applications similaires de levage ou d'équilibrage.

Les plaques sont raccordées par des axes et résistent à la charge de rupture de la chaîne.

Type AL

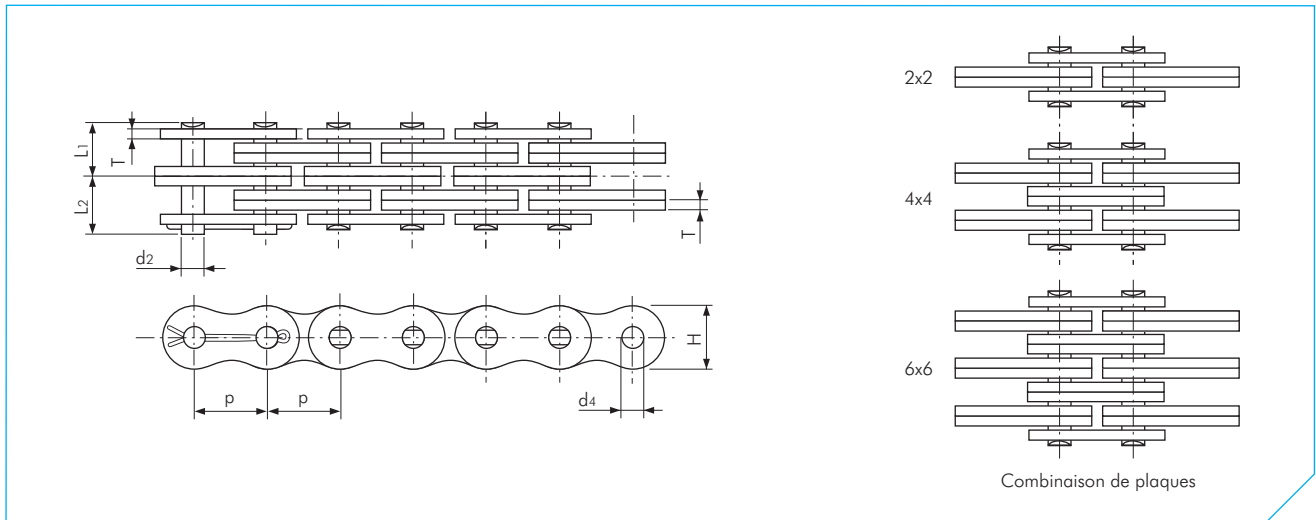
La configuration et l'épaisseur de la plaque sont les mêmes que pour la chaîne à rouleaux G7 ASA. Le diamètre de l'axe est presque le même que pour la chaîne à rouleaux G7 ASA.

Type BL

Les chaînes à mailles jointives de la série BL sont composées de plaques qui sont plus épaisses et plus larges au niveau des contours que les plaques des chaînes de même pas dans la série AL. Les plaques ont la même épaisseur que les plaques des chaînes à rouleaux G7 ASA dans la dimension immédiatement supérieure. Les axes ont le même diamètre que ceux des chaînes à rouleaux G7 ASA dans la dimension immédiatement supérieur.



CHAÎNE A MAILLES JOINTIVES ASA (AMERICAINE)



Séries AL (ASA)

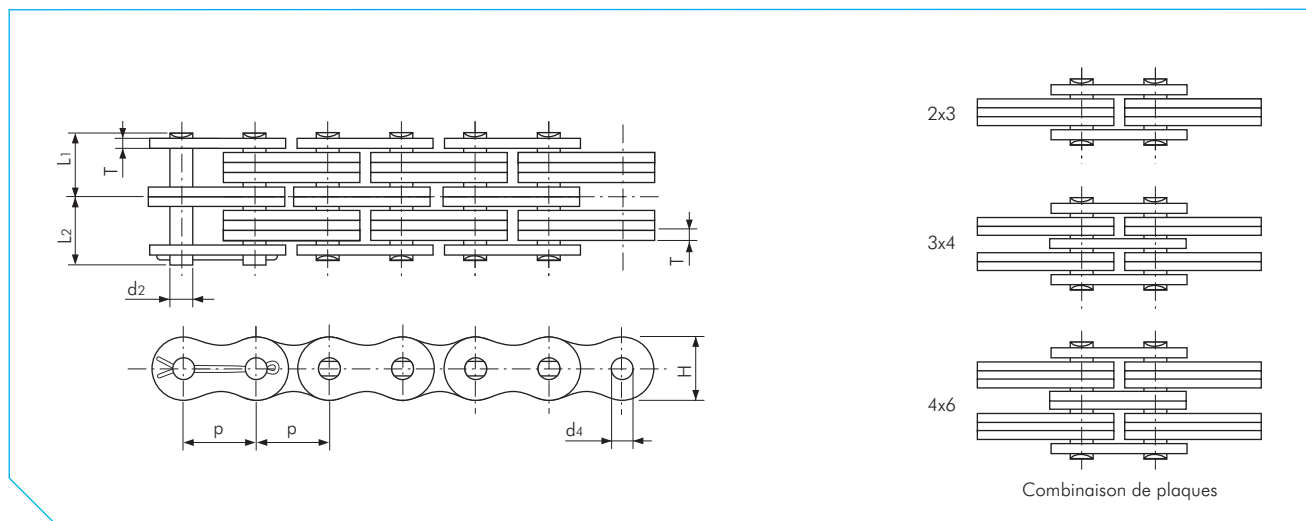
Dimensions en mm

Réf. de chaîne TSUBAKI	Pas p	Combinaison de plaques LC	Axe			Plaque			Charge à la rupture selon norme TSUBAKI kN	Poids approx. kg/m
			Diamètre d2	Longueur L1	Longueur L2	Epaisseur T	Hauteur H (max)	Diamètre du trou d4		
AL 422		2 x 2		4.20	5.30				16.7	0.38
AL 444	12.70 (1/2")	4 x 4	3.97	7.43	8.52	1.50	10.40	4.02	33.3	0.74
AL 466		6 x 6		10.65	11.75				50.5	1.10
AL 522		2 x 2		5.43	6.97				27.5	0.62
AL 544	15.875 (5/8")	4 x 4	5.08	9.68	11.22	2.00	13.00	5.13	54.9	1.22
AL 566		6 x 6		13.90	15.45				82.4	1.81
AL 622		2 x 2		6.33	8.22				38.2	0.87
AL 644	19.05 (3/4")	4 x 4	5.94	11.28	13.17	2.40	15.60	6.00	76.5	1.71
AL 666		6 x 6		16.23	18.12				115.0	2.54
AL 822		2 x 2		8.18	10.97				64.7	1.51
AL 844	25.40 (1")	4 x 4	7.90	14.90	17.70	3.20	20.80	7.97	129.0	2.98
AL 866		6 x 6		21.60	24.40				194.0	4.44
AL 1022		2 x 2		10.03	13.22				98.1	2.69
AL 1044	31.75 (1 1/4")	4 x 4	9.48	18.35	21.55	4.00	26.00	9.57	196.0	5.31
AL 1066		6 x 6		26.65	29.85				294.0	7.93
AL 1222		2 x 2		12.10	15.80				141.0	3.57
AL 1244	38.10 (1 1/2")	4 x 4	11.04	22.00	25.70	4.80	31.20	11.14	282.0	7.07
AL 1266		6 x 6		31.93	35.62				424.0	10.56
AL 1444		4 x 4		25.65	30.15				373.0	10.34
AL 1466	44.45 (1 3/4")	6 x 6	12.64	37.28	41.77	5.60	36.40	12.74	559.0	15.16
AL 1644		4 x 4		29.03	34.02				471.0	12.98
AL 1666	50.80 (2")	6 x 6	14.21	42.23	47.22	6.40	41.60	14.32	706.0	19.41

Remarque :

1. Veuillez contacter TSUBAKI pour plus d'informations sur les chapes et les galets.

CHAÎNE A MAILLES JOINTIVES ASA (AMERICAINE)



Séries BL (ASA)

Dimensions en mm

Réf. de chaîne TSUBAKI	Pas p		Combinaison de plaques LC	Axe			Plaque			Charge à la rupture selon norme TSUBAKI kN	Poids approx. kg/m
				Diamètre d2	Longueur L1	Longueur L2	Epaisseur T	Hauteur H (max)	Diamètre du trou d4		
BL 422	12.70	(1/2")	2 x 2	5.08	5.44	6.99	2.00	12.00	5.13	23.5	0.68
BL 423			2 x 3		6.48	8.02				23.5	0.84
BL 434			3 x 4		8.61	10.15				35.3	1.13
BL 444			4 x 4		9.70	11.25				47.1	1.28
BL 446			4 x 6		11.80	13.35				47.1	1.65
BL 466			6 x 6		13.89	15.44				69.4	1.96
BL 522	15.875	(5/8")	2 x 2	5.94	6.32	8.23	2.40	15.00	6.00	39.2	1.07
BL 523			2 x 3		7.55	9.45				39.2	1.27
BL 534			3 x 4		10.05	11.95				58.8	1.69
BL 544			4 x 4		11.28	13.18				78.5	1.89
BL 546			4 x 6		13.75	15.65				78.5	2.40
BL 566			6 x 6		16.23	18.14				117.4	2.80
BL 622	19.05	(3/4")	2 x 2	7.90	8.20	11.02	3.20	18.10	7.97	63.7	1.68
BL 623			2 x 3		9.88	12.67				63.7	2.04
BL 634			3 x 4		13.23	16.02				95.6	2.83
BL 644			4 x 4		14.91	17.70				127.0	3.18
BL 646			4 x 6		18.25	21.05				127.0	4.01
BL 666			6 x 6		21.62	24.41				191.2	4.73
BL 822	25.40	(1")	2 x 2	9.48	10.08	13.28	4.00	24.10	9.57	103.0	2.59
BL 823			2 x 3		12.10	15.30				103.0	3.20
BL 834			3 x 4		16.28	19.47				155.0	4.44
BL 844			4 x 4		18.47	21.67				206.0	5.04
BL 846			4 x 6		22.50	25.70				206.0	6.32
BL 866			6 x 6		26.64	29.85				309.0	7.54
BL 1022	31.75	(1 1/4")	2 x 2	11.04	11.99	15.67	4.80	30.10	11.14	141.0	3.76
BL 1023			2 x 3		14.45	18.15				141.0	4.69
BL 1034			3 x 4		19.43	23.12				216.0	6.55
BL 1044			4 x 4		21.69	25.37				282.0	7.48
BL 1046			4 x 6		26.85	30.55				282.0	9.29
BL 1066			6 x 6		31.93	35.61				424.0	11.16
BL 1222	38.10	(1 1/2")	2 x 2	12.64	14.02	18.54	5.60	36.20	12.74	186.0	4.83
BL 1223			2 x 3		16.95	21.45				186.0	6.54
BL 1234			3 x 4		22.75	27.25				299.0	9.10
BL 1244			4 x 4		25.65	30.18				373.0	10.39
BL 1246			4 x 6		31.48	35.97				373.0	12.01
BL 1266			6 x 6		37.29	41.81				559.0	14.58
BL 1422	44.45	(1 3/4")	2 x 2	14.21	15.82	20.83	6.40	42.20	14.32	235.0	7.31
BL 1423			2 x 3		19.10	24.10				235.0	9.06
BL 1434			3 x 4		25.70	30.70				387.0	11.32
BL 1444			4 x 4		29.03	34.04				471.0	12.96
BL 1446			4 x 6		35.63	40.62				471.0	18.00
BL 1466			6 x 6		42.24	47.24				706.0	22.51
BL 1622	50.80	(2")	2 x 2	17.38	17.81	24.41	7.20	48.20	17.49	353.0	9.84
BL 1623			2 x 3		21.63	28.22				353.0	12.16
BL 1634			3 x 4		29.20	35.80				554.0	16.95
BL 1644			4 x 4		32.94	39.55				706.0	18.97
BL 1646			4 x 6		40.53	47.12				706.0	24.09
BL 1666			6 x 6		48.08	54.69				1060.0	28.73

Remarque :

1. Veuillez contacter TSUBAKI pour plus d'informations sur les chapes et les galets.

METHODE DE SELECTION EN FONCTION DE LA TEMPERATURE

Cette méthode de sélection concerne les chaînes qui peuvent subir une dégradation de leur résistance à cause de la température. De plus, la lubrification doit être effectuée en utilisant un lubrifiant adapté en fonction des températures de service.

Température élevée

Lorsque les chaînes sont utilisées à des températures élevées, les problèmes suivants peuvent survenir :

- Usure accrue en raison d'une diminution de la dureté.
- Mauvaise articulation et usure accrue en raison de la détérioration et de la carbonisation du lubrifiant.
- Rigidité des joints et usure accrue en raison de la formation de calamine.
- Elongation accrue en raison d'un ramollissement.
- Baisse de la résistance.

Pour empêcher la détérioration du lubrifiant à des températures élevées, utiliser un lubrifiant spécial.

Lorsque les chaînes sont utilisées à des températures supérieures à 250°C, faire particulièrement attention à la composition et au traitement thermique de la chaîne. Les chaînes les plus répandues pour des températures élevées sont de type SS, elles sont fabriquées en acier inoxydable 304 et supportent une température de service de 650°C à faible vitesse. Cependant, pour maintenir une marge de sécurité suffisante à une température aussi élevée, nous recommandons la chaîne de type NS. La chaîne NS est fabriquée en acier inoxydable 316 qui contient du molybdène et moins de carbone. La chaîne NS a fonctionné à faible vitesse dans des environnements où

la température était supérieure à 700°C.

Si votre installation fonctionne à des températures supérieures à 400°C, veuillez consulter TSUBAKI avant de choisir votre chaîne. Les méthodes de production et les matériaux peuvent être spécialement adaptés à votre application.

Basse température

Lorsque les chaînes sont utilisées à basse température, les problèmes suivants peuvent survenir :

- Diminution de la résistance au choc en raison de la fragilité à basse température.
- Solidification du lubrifiant.
- Rigidité des joints provoquée par l'adhésion du givre ou de la glace.

Deux types de chaînes sont particulièrement utiles à basse température. La chaîne de type KT a subi un traitement thermique spécial pour supporter des environnements très froids. La chaîne de type SS, qui est fabriquée en acier inoxydable 304, peut également être utilisée à basse température. On ne rencontre pas de problème de fragilité à basse température avec les aciers austénitiques.

Ces chaînes ne peuvent pas régler les problèmes de solidification du lubrifiant ou de rigidité des joints provoqués par le givre ou la glace. Utiliser une huile ou une graisse pour basse température et l'appliquer à l'intérieur et à l'extérieur de la chaîne.

Les chaînes en plastique technique standard peuvent fonctionner à des températures situées entre -20°C et 80°C. À des températures plus élevées, le plastique peut ramollir et se déformer ; à des températures plus basses, il peut devenir fragile.

Température	Chaîne à rouleaux standard		Chaîne KT résistante au froid*	Chaîne de type SS, NS, AS
	pas jusqu'à 1" (25,4 mm) ou moins	pas 1" (25,4 mm) ou plus		
Au-dessous de -60°C	-	-	Inutilisable	-
- 60°C à - 50°C	-	-	CMA / 2	-
- 50°C à - 40°C	-	Inutilisable	CMA / 1.5	Inutilisable
- 40°C à - 30°C	Inutilisable	CMA / 4	CMA	CMA
- 30°C à - 20°C	CMA / 4	CMA / 3	CMA	CMA
- 20°C à - 10°C	CMA / 3	CMA / 2	CMA	CMA
- 10°C à 60°C	CMA	CMA	CMA	CMA
60°C à 150°C	CMA	CMA	Inutilisable	CMA
150°C à 200°C	CMA / 1.3	CMA / 1.3	-	CMA
200°C à 250°C	CMA / 2	CMA / 2	-	CMA
250°C à 400°C	Inutilisable	Inutilisable	-	CMA
400°C à 500°C	-	-	-	CMA / 1.2
500°C à 600°C	-	-	-	CMA / 1.5
600°C à 700°C	-	-	-	CMA / 1.8
Au-dessus de 700°C	-	-	-	Inutilisable

Remarque :

* La chaîne KT résistante au froid est fabriqué sur demande.

La température ambiante est différente de la température de la chaîne à rouleaux elle-même.

CMA = Charge Maximum Admissible. Pour plus d'informations, veuillez contacter TSUBAKI.

GUIDE SUR LA RESISTANCE A LA CORROSION

☆☆	Hautement résistante à la corrosion
☆	Partiellement résistante à la corrosion
×	Non résistante à la corrosion
-	Non testé

Substance	Concentration	Temp. °C	SS	AS	PC
Acétone		20	☆☆	☆☆	☆☆
Acide acétique	10%	20	☆☆	☆☆	☆☆
Acide borique	50%	100	☆☆	☆☆	-
Acide butanoïque		20	☆☆	☆☆	☆☆
Acide chlorhydrique	2%	20	×	×	×
Acide chromique	5%	20	☆☆	☆	×
Acide citrique	50%	20	☆☆	☆☆	-
Acide éthanedioïque	10%	20	☆☆	☆	-
Acide lactique	10%	20	☆☆	☆	☆☆
Acide malique	50%	50	☆☆	☆☆	☆☆
Acide méthanoïque	50%	20	☆☆	☆☆	×
Acide nitrique	5%	20	☆☆	☆	×
Acide nitrique	65%	20	☆☆	×	×
Acide nitrique	65%	Point d'ébullition	☆	×	×
Acide octadécanoïque	100%	Point d'ébullition	×	×	×
Acide oléique		20	☆☆	☆☆	☆☆
Acide phosphorique	5%	20	☆☆	☆	×
Acide phosphorique	10%	20	☆	☆	×
Acide picrique	Saturation	20	☆☆	☆☆	-
Acide sulfurique	5%	20	×	×	×
Acide tartrique	10%	20	☆☆	☆☆	☆☆
Alcool			☆☆	☆☆	☆☆
Benzène		20	☆☆	☆☆	☆☆
Bière		20	☆☆	☆☆	☆☆
Boisson non-alcoolisée		20	☆☆	☆☆	☆☆
Café		Point d'ébullition	☆☆	☆☆	☆☆
Carbonate de sodium	Saturation	Point d'ébullition	☆☆	☆☆	-
Chlore de gaz (sec)		20	☆	×	-
Chlore de gaz (humide)		20	×	×	-
Chlorure d'ammonium	50%	Point d'ébullition	☆	×	-
Chlorure de calcium	Saturation	20	☆	×	☆
Chlorure de fer	5%	20	☆	×	-
Chlorure de potassium	Saturation	20	☆☆	☆	-
Chlorure de sodium	5%	20	☆☆	☆	☆☆
Chlorure de zinc	50%	20	☆	×	☆
Créosote		20	☆☆	☆☆	-
Cyanure de sodium		20	☆☆	-	-
Détergent			☆☆	☆☆	☆☆
Développeur photo		20	☆☆	☆	☆☆
Dichromate de potassium	10%	20	☆☆	☆☆	☆☆
Diéthyl éther		20	☆☆	☆☆	☆☆
Dioxyde de soufre (humide)		20	☆☆	×	-
Eau			☆☆	☆☆	☆☆
Eau ammoniacale		20	☆☆	☆☆	☆☆
Eau de mer		20	☆	×	☆
Eau gazeuse			☆☆	☆☆	-
Eau chlorée			×	×	×
Essence		20	☆☆	☆☆	☆☆

Clé : AS : Série AS 600
SS : Série SS 304

PC : Chaîne mixte SS 304 avec plastique technique

GUIDE SUR LA RESISTANCE A LA CORROSION

Substance	Concentration	Temp. °C	SS	AS	PC
Glycérine		20	☆☆	☆☆	☆☆
Huile (Végétale, Minérale)		20	☆☆	☆☆	☆☆
Huile de lin	100%	20	☆☆	☆	☆☆
Hydrogénocarbonate de sodium		20	☆☆	☆☆	☆☆
Hydroxyde de calcium	20%	Point d'ébullition	☆☆	☆☆	☆☆
Hydroxyde de potassium	20%	20	☆☆	☆☆	☆☆
Hydroxyde de sodium	25%	20	☆☆	☆☆	☆☆
Hypochlorite de sodium	10%	20	×	×	×
Hypochlorite de calcium	11-14%	20	☆☆	×	×
Jus de fruit		20	☆☆	☆	☆☆
Jus de légume		20	☆☆	☆☆	☆☆
Kérosène		20	☆☆	☆☆	-
Ketchup		20	☆☆	☆☆	☆☆
Lait		20	☆☆	☆☆	☆☆
Mayonnaise		20	☆☆	☆	☆☆
Méthanal	40%	20	☆☆	☆☆	-
Miel			☆☆	☆☆	☆☆
Nitrate d'ammonium	Saturation	Point d'ébullition	☆☆	☆☆	☆
Nitrate de potassium	25%	20	☆☆	☆☆	☆☆
Nitrate de potassium	25%	Point d'ébullition	☆☆	×	-
Paraffine		20	☆☆	☆☆	☆☆
Perchlorate de sodium	10%	Point d'ébullition	☆☆	×	-
Permanganate de potassium	Saturation	20	☆☆	☆☆	-
Peroxyde d'hydrogène	30%	20	☆☆	☆	×
Pétrole		20	☆☆	☆☆	☆☆
Phénol		20	☆☆	☆☆	×
Saindoux			☆☆	☆☆	-
Sirop			☆☆	☆☆	☆☆
Solution à base de sucre		20	☆☆	☆☆	☆☆
Solution eau et savon		20	☆☆	☆☆	☆☆
Sulfate d'aluminium	Saturation	20	☆☆	×	-
Sulfate d'ammonium	Saturation	20	☆☆	☆	-
Sulfate de sodium	Saturation	20	☆☆	☆☆	-
Sulfate de zinc	Saturation	20	☆☆	☆☆	-
Sulfure d'hydrogène (sec)			☆☆	☆☆	☆☆
Sulfure d'hydrogène (humide)			×	×	×
Térébenthine		35	☆☆	☆☆	-
Tétrachlorure de Carbone (sec)		20	☆☆	☆☆	☆☆
Thiosulfate de sodium	25%	Point d'ébullition	☆☆	☆☆	-
Vernis			☆☆	☆☆	-
Vin		20	☆☆	☆☆	☆☆
Vinaigre		20	☆☆	☆☆	☆☆
Whisky		20	☆☆	☆☆	☆☆

FEUILLE DE RENSEIGNEMENTS CONCERNANT L'UTILISATION DE LA CHAÎNE DE TRANSMISSION TSUBAKI

Nom de la société :	N° Tél.
Personne à contacter :	N° fax
1) Description de la machine	
2) Besoin	<input type="checkbox"/> Nouvelle conception <input type="checkbox"/> Remplacement <input type="checkbox"/> Inspection
3) Transmission actuelle (pour remplacement et inspection)	
Dimension de la chaîne :	
Nombre de maillons :	
Nombre de dents du pignon d'entraînement :	
Nombre de dents du pignon entraîné :	
4) Durée d'utilisation _____ heures par jours _____ jours par semaine _____ semaines par an	
5) Veuillez compléter la colonne A ou B	
A	B
Couple de l'arbre de sortie du moteur (nominal) (N/m)	Type de moteur :
(disposition)	Puissance nominale : (kW)
	Couple côté réducteur : (Nm)
	Rapport de réduction :
	Vitesse de l'arbre d'entraînement : (1/min.)
	Vitesse de l'arbre entraîné : (1/min.)
6) Est-ce que la transmission utilise un accouplement hydraulique ou un autre système de redémarrage/arrêt à chaud ? <input type="checkbox"/> Oui <input type="checkbox"/> Non	
7) Distance du centre de l'arbre :	
8) Variations de charge	<input type="checkbox"/> régulier <input type="checkbox"/> impact léger <input type="checkbox"/> impact important
9) Fréquence de démarrage (arrêt) ou opération d'avancée (retour) _____ Durée/jours (8h)	
<i>Remarque - pour les entraînements à vis sans fin, à cardans, à boîte de vitesses ou les entraînements par engrenages des axes > 5 fois par jours, veuillez compléter les questions 10 à 13.</i>	
10) Moments d'inertie du moteur (GD2) :	(kg/m ²)
11) Moments d'inertie de l'arbre entraîné (GD2) :	(kg/m ²)
12) Couple de démarrage :	(N/m)
13) Couple de freinage :	(N/m)
14) Accélération et décélération :	(m/sec ²)
15) Lubrification :	<input type="checkbox"/> Avec lubrification <input type="checkbox"/> Sans lubrification
16) Température ambiante :	
17) Milieu hostile (corrosion, humidité, acide/alcaline, etc.) :	
18) Diamètre de l'arbre d'entraînement et de l'arbre entraîné : Arbre d'entraînement (mm), Arbre entraîné (mm)	

Veuillez compléter ce formulaire et le renvoyer à Tsubakimoto Europe B.V. par fax : +31-78 6204001

CONDITIONS GENERALES DE VENTE DE TSUBAKIMOTO EUROPE B.V.

1. General

In these general terms and conditions 'TSUBAKI' shall mean Tsubakimoto Europe B.V.

2. Applicability

- 2.1 The applicability of the general terms and conditions used by the customer is hereby expressly excluded.
- 2.2 These general terms and conditions are applicable to all legal relationships in which TSUBAKI acts as a seller and/or supplier or as a potential seller and/or supplier of products and/or services.
- 2.3 Deviations from the provisions in these general terms and conditions shall be permitted only in writing. No rights in relation to agreements that are concluded later may be derived from such deviations.

3. Conclusion of the agreement / Measurements & Weight

- 3.1 If the customer issues an order, the agreement shall have been concluded if TSUBAKI accepts the order in writing or electronically or makes a start with its implementation.
- 3.2 Drawings, measurements and weights that are shown or provided on the website of TSUBAKI or otherwise, shall only be used as indications. The product and/or service to be provided under the agreement need not correspond with the drawing, measurement and weight.

4. Prices / Delivery conditions

- 4.1 Prices are exclusive of VAT.
- 4.2 Prices are ex warehouse, unless otherwise agreed in writing.
- 4.3 Prices are as per TSUBAKI described standard unit or packaging only.
- 4.4 In addition to the price, the customer shall fully pay, unless otherwise agreed in writing, any and all, local taxes, duties, excises, licence fees and other charges levied, assessed or imposed upon TSUBAKI due to the manufacture, sale, purchase, export or delivery of the products.
- 4.5 The customer shall also pay the cost by which such manufacture is increased by reason of any law, ordinance or regulation adopted or promulgated by any government or governmental subdivision, department or agency, or other source, after the date hereof, but prior to the completion and delivery hereunder.
- 4.6 Changes in labour costs, cost prices of raw materials or materials and/or exchange rate movements related to the performance agreed on, shall entitle TSUBAKI to pass on these costs to the customer.

5. Delivery/delivery times

- 5.1 The delivery period indicated by TSUBAKI starts as from the moment that all data, drawings and the like necessary for the performance of the agreement have been received by TSUBAKI in its entirety.
- 5.2 Delivery times agreed with TSUBAKI are indicative and shall not constitute deadlines.
- 5.3 Failure to deliver within the indicated delivery period does not entitle the customer to additional or substitute damages, nor to the customer's non-fulfilment, withholding or postponement of any of its own obligations arising from the agreement.
- 5.4 If the customer requests TSUBAKI to make changes in the performance of the agreement (including, but not limited to, changes in the design or construction of products), or otherwise delay or interrupt the progress of the work under the agreement, the customer shall fully reimburse TSUBAKI for any and all additional expenses arising there from.
- 5.5 TSUBAKI shall be entitled to perform its due obligation(s) in stages or in parts. Each partial delivery shall be deemed an independent delivery with respect to the applicability of these general terms and conditions.

6. Returned products

- 6.1 No products shall be acceptable for return without prior written consent of TSUBAKI.
- 6.2 Special or made-to-order products are not returnable.
- 6.3 The customer shall prepay freight on all returns, and each return is subject to inspection and acceptance by TSUBAKI to assure that the products are in a "re-sellable" condition.
- 6.4 The customer shall pay a maximum of 10% (ten percent) of the price for handling and restocking costs charge with regard to all authorized returns.

7. Payment

- 7.1 Payment of TSUBAKI's invoices shall ultimately take place within 30 (thirty) days after the invoice date in the manner described by TSUBAKI, provided however that TSUBAKI may at all times request for payment in advance. Payment shall take place effectively in the currency agreed on and without deduction, set-of, discount and/or deferment.
- 7.2 In case of overdue payment, all payment obligations of the customer, regardless of whether TSUBAKI has already issued an invoice in the matter and of whether TSUBAKI has duly performed its obligations, shall be immediately due and payable and the customer shall owe an interest of 1.5% (one and a half percent) per month or per part of a month on the amount due.
- 7.3 Extra-judicial collection costs shall be charged to the customer in accordance with the collection rates of the Netherlands Bar Association.
- 7.4 Payment by or on behalf of the customer shall extend to payment of the following charges incurred, in the following order: extra-judicial collection costs, the legal costs, the interest due, and after that the unpaid capital sums according to the order of receipt, regardless of other instructions of the customer.
- 7.5 The customer can only object to the invoice within the term of payment.

8. Intellectual Property Rights and know-how

- 8.1 All documentation, sales leaflets, pictures, drawings etc., provided by TSUBAKI to the customer, shall at all times remain the exclusive property of TSUBAKI.
- 8.2 The customer shall not be entitled to use the documents referred to in paragraph 1 for any purpose other than for the use of the products to which they relate.
- 8.3 The customer shall not be entitled to use the documents referred to in paragraph 1 or to duplicate and/or make public to third parties data included therein or in any other way made known to the customer without express prior written consent of TSUBAKI.

- 8.4 In the event of any violation of what has been stipulated under paragraph 2 and/or 3, the customer shall pay TSUBAKI an immediately payable fine of EUR 10,000 (ten thousand euros) for each violation, regardless of any other of TSUBAKI's rights to performance, dissolution, compensation, etc.

9. Retention of title

- 9.1 All products that are delivered or are to be delivered by TSUBAKI remain the property of TSUBAKI until TSUBAKI is fully paid with regard to:
 - A. all performances due by the customer for all products that are delivered or are to be delivered in accordance with the agreement; and;
 - B. all claims that are the result of the customer's failing in the performance of such agreement(s); the customer shall not be allowed to claim its right of retention concerning costs of custody and to deduct these costs with the performances required by the customer.
- 9.2 If the customer creates a new product from or partly from products referred to in paragraph 1, this product belongs to TSUBAKI and the customer shall consider TSUBAKI its owner, until the customer has fully performed all of its obligations referred to in paragraph 1.
- 9.3 If any product belongs to TSUBAKI in accordance with paragraph 1 and/or 2, the customer can have exclusive possession of this product or product within the framework of its normal business operations.
- 9.4 If the customer is in default in the performance of its obligations referred to in paragraph 1, TSUBAKI shall be entitled to recover all the products from their location, at the expense of the customer. The customer hereby irrevocably grants authority to TSUBAKI to enter the area used by or for the customer.

10. Security

- 10.1 If there are valid grounds to expect that the customer shall not perform its obligations, the customer shall be obliged, at the first request of TSUBAKI, to immediately furnish adequate security in the form requested by TSUBAKI (including complete payment in cash before or on delivery) without prejudice to customer's obligations under the agreement. If and to the extent that the customer has not fully performed its obligations, TSUBAKI shall be entitled to suspend performance of its obligations.
- 10.2 If the customer takes no action on the request referred to in paragraph 1 within 14 (fourteen) days after having received a written warning to that effect, all its obligations shall be immediately due and payable.

11. Guarantee

- 11.1 With regard to the assembly carried out by TSUBAKI, the following guarantee is provided: For 6 (six) months, TSUBAKI shall repair faults in the assembly, free of charge, at the discretion of TSUBAKI.
- 11.2 If and to the extent TSUBAKI can claim guarantee with respect to its own suppliers, TSUBAKI shall provide the following guarantee on products obtained from them: For 6 (six) months, TSUBAKI shall supply alternative products, free of charge, if the products supplied exhibit manufacturing defects or defects in the material, at the discretion of TSUBAKI.
- 11.3 The customer can only make a non-recurring claim under the guarantee mentioned in paragraphs 1 and 2 if the customer has performed all its obligations towards TSUBAKI.
- 11.4 Defects which are the result of normal wear, improper use or improper or incorrect maintenance or which occur after changes or repair carried out by or on behalf of the customer, shall not be part of the guarantee.
- 11.5 Minor differences, which means 10% (ten percent) or less with regard to amounts, measures, weights, numbers and other such data provided, are not considered defects.

12. Complaints / obligation to examine / limitation period

- 12.1 On delivery, the customer has the obligation to examine whether the products are in conformity with the agreement. If this is not the case, the customer cannot make a claim regarding non-conformity if the customer does not notify TSUBAKI in writing in a well-founded manner as soon as possible, but in any event within 8 (eight) days after delivery or after detection of non-conformity was reasonably possible.
- 12.2 Any and all of the customer's claims and defences based on facts that support the view that the product delivered is not in conformity with the agreement, shall expire 6 (six) months after delivery.

13. Dissolution and release

- 13.1 If the customer does not perform or incorrectly performs any of its obligations arising from the agreement (such as overdue payment), if the customer is placed under guardianship, involuntary liquidation, suspension of payment or closure or winding up of its company, and also in the case of prejudgment or executory attachment against the customer or if an offer or agreement with regard to an extra-judicial debt settlement with the customer has been made, TSUBAKI shall be entitled, at its option, without any obligation for compensation and without prejudice to its other rights, to dissolve the agreement in whole or in part, or to suspend the further execution of the agreement. In these cases, TSUBAKI shall be also entitled to claim immediate compensation of the amount due.
- 13.2 If the proper performance by TSUBAKI is partially or completely impossible, whether temporarily or permanently, due to one or more circumstances which cannot be held accountable to TSUBAKI, including the circumstances mentioned in the paragraph 14.6, TSUBAKI, at its option, shall be entitled to suspend its performance or to dissolve the agreement.
- 13.3 If the customer is not willing to cooperate with the delivery after TSUBAKI has given the customer 14 (fourteen) days to do so, TSUBAKI will be released from its obligations, without prejudice to the obligations of the customer.

14. Compensation

- 14.1 TSUBAKI shall only be liable for damages suffered by the customer which can be attributed to gross negligence or intention by TSUBAKI to the amount that TSUBAKI is insured in accordance with an insurance commonly used in this line of industry and which is actually paid out with respect thereto. The aggregate compensation payable by TSUBAKI shall not exceed EUR 500.000 (five hundred thousand euros) per event, whereby a series of related events shall be considered as one event.

CONDITIONS GENERALES DE VENTE DE TSUBAKIMOTO EUROPE B.V.

- 14.2 TSUBAKI shall never be liable to pay any compensation other than personal injury or property damage.
- 14.3 TSUBAKI shall never be liable for loss of income, profit or revenue, loss due to shutdown or delay in business activities, production losses, loss of operating hours and/or wages paid in vain, extra costs incurred due to external purchasing, loss due to restoration of lost information, missed savings or agreements, discounts or penalties.
- 14.4 TSUBAKI stipulates all legal and contractual defences, which it can invoke to fend off its own liability towards the customer, also on behalf of its employees and non-employees for whose acts it is liable in accordance with the law.
- 14.5 TSUBAKI shall not be liable with regard to products supplied by TSUBAKI which originate from third parties if and to the extent that the applicable third party has excluded its liability.
- 14.6 Under no circumstance shall TSUBAKI be held liable for the following circumstances: actions, except gross negligence or intention, of persons used by TSUBAKI for the realisation of the agreement; unsuitability of products which TSUBAKI uses for the realisation of the agreement; exercising one or more rights by a third party vis-à-vis the customer in the case of a failure in the performance by the customer of an agreement between the customer and the third party concerning products supplied by TSUBAKI; industrial action, lockout of workers, illness, bans on import, export and/or transport, problems with transport, failure to comply with the obligations by suppliers, production failure, natural and/or nuclear disasters, and war and/or threat of war.
- 14.7 The customer shall indemnify TSUBAKI against all claims from any third party, in whatever form, with regard to damage and/or loss, which any third party may have suffered due to products of TSUBAKI.
- 14.8 Everything stipulated in this article shall be without prejudice to TSUBAKI's liability pursuant to mandatory provisions of law.
- 15. Amendment of general terms and conditions**
- 15.1 TSUBAKI has the right to amend these general terms and conditions from time to time. Amendments apply also with regard to agreements already concluded. Amendments shall be notified in advance in writing or electronically to the customer and shall enter into effect 30 (thirty) days after this notification or on such date as specified in the notification.
- 15.2 In the event the customer fails, with respect to the amended general terms and conditions, to give written notice that it does not accept these amended general terms and conditions

prior to the day on which the aforementioned terms enter into effect, such as is indicated here above, the customer shall be deemed to have accepted these amended general terms and conditions.

16. Conversion

If and to the extent that any provision in these general terms and conditions cannot be invoked on grounds of reasonableness and fairness or its unreasonably onerous nature, the provision shall be given a meaning that corresponds as much as possible to its content and purpose, making it thereby possible to invoke this provision.

17. Assignment

17.1 TSUBAKI is entitled to assign one or more of its obligations or its entire legal relationship with the customer to a third party without consent of the customer. TSUBAKI shall inform the customer of this transfer in writing.

17.2 The customer is only entitled to assign one or more of its obligations or its entire legal relationship with TSUBAKI to a third party upon TSUBAKI's express prior written consent.

18. Applicable law / competent court

18.1 All legal relationships between TSUBAKI and the customer shall be governed by the laws of the Netherlands, without taking into account the principles of conflict of laws.

18.2 The applicability of the United Nations Convention on Contracts for the International Sale of Goods is expressly excluded.

18.3 All disputes which may arise between TSUBAKI and the customer that fall under the jurisdiction of a district court, shall only be submitted to the court in the judicial district in which TSUBAKI has its registered office, unless TSUBAKI as a plaintiff or an applicant opts for the competent court in which the customer has its registered office or address for service.

19. Dutch text prevails

If and insofar as there is a discrepancy between the general terms and conditions in the Dutch language and those in the English language, those in the Dutch language shall prevail.

These conditions were filed at the Chamber of Commerce and Industry in Rotterdam.

Conditions de sécurité



ATTENTION Suivez scrupuleusement les règles suivantes pour éviter les situations dangereuses.

- N'utilisez pas de chaînes et de ses accessoires pour des applications autres que celles pour lesquelles elles ont été conçues.
- Ne modifiez pas une chaîne, ne la traitez pas thermiquement, ne soudez pas dessus car cela peut modifier la structure du métal et la rendre cassante ou réduire sa résistance de manière significative.
- Ne la nettoyez pas avec des produits acides ou alcalins, cela peut la rendre cassante.
- Ne soumettez pas la chaîne à des traitements de surface électrolytiques, l'hydrogène rend le métal cassant.
- Lors de la découpe d'une chaîne avec un chalumeau, enlevez les axes adjacents à la coupe et ne les réutilisez pas.
- Lorsqu'une chaîne est endommagée, il est préférable de remplacer toute la chaîne avec un produit neuf plutôt que de réparer seulement une partie, pour une performance homogène.
- Lors de l'utilisation d'une chaîne dans un équipement de levage, veillez à bien établir les règles d'utilisation et à empêcher quiconque de pouvoir passer sous la charge.
- Employez des dispositifs de sécurité (barrières, carters...) pour les dispositifs utilisant de la chaîne.
- Si vous découvrez qu'une substance chimique (acide, produit alcalin puissant, électrolyte de batterie...) est en contact avec la chaîne, stoppez son usage et remplacez la par une chaîne neuve.
- Pendant l'installation de la chaîne, l'inspection, la maintenance ou la lubrification :
 - Suivez toujours les instructions du catalogue ou du manuel correspondant.
 - Coupez le courant électrique et assurez-vous que l'appareil ne peut être mis en route accidentellement.
 - Accrochez la chaîne afin d'éviter des mouvements dangereux de celle-ci.
 - Coupez et connectez la chaîne avec des outils appropriés (presse, dérive-chaîne...).
 - Portez des éléments de protection individuelle appropriés (lunettes, gants, chaussures de sécurité...).
 - Confiez cette tâche à du personnel expérimenté.
- Lors de la découpe et de l'installation d'une chaîne de levage, veillez à bien prendre toutes les dispositions de sécurité nécessaires sur l'équipement en suspension.



ATTENTION

- Ne manipulez la chaîne que si vous avez bien assimilé sa structure et son fonctionnement.
- Inspectez la chaîne avant le montage afin de détecter d'éventuelles avaries de transport.
- Prévoyez une inspection régulière de la chaîne et des pignons.
- La résistance de la chaîne varie en fonction du fabricant, lors de la sélection d'un produit sur le catalogue TSUBAKI, utilisez toujours le produit TSUBAKI correspondant.
- La charge de rupture minimum correspond au point de rupture lorsque la force correspondante est appliquée une fois, et ne représente pas la Charge Maximum Admissible.

DISTRIBUE PAR

H. FRÖHLICH AG^{TEC}

*H. FRÖHLICH AG · Industrietechnik
Widenholzstrasse 1 · CH-8304 Wallisellen
Tel. +41 44 910 16 22 · Fax +41 44 910 63 44
info@h-froehlich-ag.ch · www.h-froehlich-ag.ch*

TEUCat1-12

Conformément à la politique de Tsubakimoto Europe B.V., qui est axée sur une amélioration continue de ses produits, les spécifications contenues dans ce catalogue peuvent faire l'objet de changement sans préavis.

Copyright © 2012 Tsubakimoto Europe B.V.

Le contenu de ce catalogue ne peut d'aucune façon être reproduit sans une autorisation écrite de la société Tsubakimoto Europe B.V.

Tous les soins ont été apportés pour assurer la précision des informations contenues dans ce catalogue, mais aucune responsabilité ne peut être engagée pour toute perte ou dommage subi suite aux informations contenues dans ce catalogue. Les informations contenues dans ce catalogue peuvent faire l'objet de modifications sans préavis. Par conséquent, n'hésitez pas à contacter Tsubakimoto Europe B.V. si vous avez besoin d'éclaircissements ou si vous avez des questions.



TSUBAKIMOTO EUROPE B.V.

AVENTURIJN 1200
3316 LB DORDRECHT
PAYS-BAS

TÉLÉPHONE: +31 (0)78 620 4000
FAX: +31 (0)78 620 4001
E-MAIL: INFO@TSUBAKI.EU
INTERNET: [HTTP://TSUBAKI.EU](http://TSUBAKI.EU)

TSUBAKI DEUTSCHLAND GMBH

ASTO PARK OBERPFAFFENHOFEN
FRIEDRICHSHAFENER STRASSE 1
82205 GILCHING, ALLEMAGNE

TÉLÉPHONE: +49 (0)8105 7307 100
FAX: +49 (0)8105 7307 101
E-MAIL: ANTRIEBSTECHNIK@TSUBAKI.DE
INTERNET: [HTTP://TSUBAKI.DE](http://TSUBAKI.DE)

TSUBAKIMOTO UK LTD.

OSIER DRIVE, SHERWOOD PARK
ANNESLEY, NOTTINGHAM NG15 ODX
LE ROYAUME-UNI

TÉLÉPHONE: +44 (0)1623 68 87 00
FAX: +44 (0)1623 68 87 89
E-MAIL: SALES@TSUBAKI.CO.UK
INTERNET: [HTTP://TSUBAKI.EU](http://TSUBAKI.EU)